

UDC

中华人民共和国国家标准



P

GB/T 50080-2016

# 普通混凝土拌合物性能试验方法标准

Standard for test method of performance  
on ordinary fresh concrete

2016-08-18 发布

2017-04-01 实施

中华人民共和国住房和城乡建设部  
中华人民共和国国家质量监督检验检疫总局

联合发布

中华人民共和国国家标准

普通混凝土拌合物性能试验方法标准

Standard for test method of performance  
on ordinary fresh concrete

**GB/T 50080-2016**

主编部门：中华人民共和国住房和城乡建设部  
批准部门：中华人民共和国住房和城乡建设部  
施行日期：2 0 1 7 年 4 月 1 日

中国建筑工业出版社

2016 北 京

中华人民共和国国家标准  
**普通混凝土拌合物性能试验方法标准**  
Standard for test method of performance  
on ordinary fresh concrete  
**GB/T 50080 - 2016**

\*

中国建筑工业出版社出版、发行（北京海淀三里河路9号）  
各地新华书店、建筑书店经销三月  
北京红光制版公司制版  
廊坊市海涛印刷有限公司印刷

\*

开本：850×1168 毫米 1/32 印张：3 $\frac{1}{8}$  字数：83 千字  
2017年1月第一版 2017年1月第一次印刷

定价：**16.00**元

统一书号：15112·28916

**版权所有 翻印必究**

如有印装质量问题，可寄本社退换

（邮政编码 100037）

本社网址：<http://www.cabp.com.cn>

网上书店：<http://www.china-building.com.cn>

# 中华人民共和国住房和城乡建设部 公 告

第 1249 号

---

## 住房和城乡建设部关于发布国家标准 《普通混凝土拌合物性能试验方法标准》的公告

现批准《普通混凝土拌合物性能试验方法标准》为国家标准，编号为 GB/T 50080-2016，自 2017 年 4 月 1 日起实施。原《普通混凝土拌合物性能试验方法标准》GB/T 50080-2002 同时废止。

本标准由我部标准定额研究所组织中国建筑工业出版社出版发行。

中华人民共和国住房和城乡建设部

2016 年 8 月 18 日

# 前 言

根据住房和城乡建设部《关于印发〈2013年工程建设标准规范制订、修订计划〉的通知》(建标[2013]6号)的要求,标准编制组经广泛调查研究,认真总结实践经验、参考有关国际标准和国外先进标准,并在广泛征求意见的基础上,修订了本标准。

本标准的主要技术内容是:1.总则;2.术语和符号;3.基本规定;4.坍落度试验及坍落度经时损失试验;5.扩展度试验及扩展度经时损失试验;6.维勃稠度试验;7.倒置坍落度筒排空试验;8.间隙通过性试验;9.漏斗试验;10.扩展时间试验;11.凝结时间试验;12.泌水试验;13.压力泌水试验;14.表观密度试验;15.含气量试验;16.均匀性试验;17.抗离析性能试验;18.温度试验;19.绝热温升试验。

本标准修订的主要技术内容是:1.与2002年以后颁布的相关标准进行了协调;2.增加了术语和符号;3.增加了基本规定并将拌合物取样、试样的制备、试验记录和试验报告等作为其中一节;4.增加坍落度经时损失和扩展度经时损失试验方法;5.修订和完善了坍落度试验方法;6.修订和完善了扩展度试验方法;7.增加倒置坍落度筒排空试验;8.增加间隙通过性试验方法;9.增加漏斗试验方法;10.增加扩展时间试验方法;11.修订和完善了压力泌水试验方法;12.删除原标准中配合比分析试验方法;13.修订和完善了表观密度试验方法;14.修订和完善了含气量试验方法;15.增加均匀性试验方法;16.增加抗离析性能试验方法;17.增加温度试验方法;18.增加绝热温升试验方法。

本标准由住房和城乡建设部负责管理,由中国建筑科学研究院负责具体技术内容的解释。执行过程中如有意见或建议,

请寄送中国建筑科学研究院（地址：北京市北三环东路 30 号；  
邮政编码：100013）。

本标准主编单位：中国建筑科学研究院  
宿迁华夏建设（集团）工程有限公司

本标准参编单位：中国建筑材料科学研究总院  
江苏苏博特新材料股份有限公司  
辽宁省建设科学研究院  
贵州中建建筑科研设计院有限公司  
上海市建筑科学研究院(集团)有限公司  
北京金隅股份有限公司  
中建商品混凝土有限公司  
河北建设集团有限公司混凝土分公司  
江苏铸本混凝土工程有限公司  
深圳市为海建材有限公司  
中建西部建设股份有限公司  
浙江方远建材科技有限公司  
北京新奥混凝土集团有限公司  
深圳市安托山混凝土有限公司  
上海城建物资有限公司  
重庆建工新型建材有限公司  
哈尔滨佳连混凝土技术开发有限公司  
河北麒麟建筑科技发展有限公司

本标准主要起草人员：冷发光 王 晶 周永祥 夏方军  
高芳胜 姚利君 王 元 刘加平  
刘 晨 何更新 崔文禄 钟安鑫  
徐景会 王 军 刘庆军 龙 宇  
杨根宏 姚志玉 杨晓华 马雪英  
吴志旗 韦庆东 徐亚玲 王永海  
杨再富 谢汉鸣 梁 彬 夏京亮  
马永胜 高 超 王 伟 刘 林

本标准主要审查人员：石云兴 郝挺宇 谢永江 张仁瑜  
郑文忠 陈爱芝 傅宇方 杜 雷  
桂苗苗

# 目 次

1	总则 .....	1
2	术语和符号 .....	2
2.1	术语 .....	2
2.2	符号 .....	3
3	基本规定 .....	5
3.1	一般规定 .....	5
3.2	取样与试样的制备 .....	5
4	坍落度试验及坍落度经时损失试验 .....	7
4.1	坍落度试验 .....	7
4.2	坍落度经时损失试验 .....	8
5	扩展度试验及扩展度经时损失试验 .....	9
5.1	扩展度试验 .....	9
5.2	扩展度经时损失试验 .....	10
6	维勃稠度试验 .....	11
7	倒置坍落度筒排空试验 .....	13
8	间隙通过性试验 .....	15
9	漏斗试验 .....	17
10	扩展时间试验 .....	19
11	凝结时间试验 .....	21
12	泌水试验 .....	24
13	压力泌水试验 .....	27
14	表观密度试验 .....	29
15	含气量试验 .....	31
16	均匀性试验 .....	35
16.1	砂浆密度法 .....	35



16.2 混凝土稠度法 .....	37
17 抗离析性能试验 .....	39
18 温度试验 .....	41
19 绝热温升试验 .....	43
附录 A 增实因数法 .....	45
本标准用词说明 .....	49
引用标准名录 .....	50
附：条文说明 .....	51

# Contents

1	General Provisions .....	1
2	Terms and Symbols .....	2
2.1	Terms .....	2
2.2	Symbols .....	3
3	Basic Requirements .....	5
3.1	General Requirements .....	5
3.2	Sampling and Preparation of Specimen .....	5
4	Tests of Slump and Slump Loses through Time .....	7
4.1	Test of Slump .....	7
4.2	Test of Slump Loses through Time .....	8
5	Test of Slump-flow and Slump-flow Loses through Time .....	9
5.1	Test of Slump-flow .....	9
5.2	Test of Slump-flow Loses through Time .....	10
6	Test of Vebe Consistometer .....	11
7	Test of Flow Time of Mixture from the Inverted Slump Cone .....	13
8	Test of Passing Ability .....	15
9	Test of Funnel .....	17
10	Test of Slump-flow Time .....	19
11	Test of Setting Time .....	21
12	Test of Bleeding .....	24
13	Test of Pressure Bleeding .....	27
14	Test of Apparent Density .....	29
15	Test of Air Content .....	31

16	Test of Uniformity .....	35
16.1	Mortar Density Method .....	35
16.2	Concrete Consistency Method .....	37
17	Test of Anti-segregating .....	39
18	Test of Temperature .....	41
19	Test of Adiabatic Temperature Rise .....	43
Appendix A	Test of Compacting Factor .....	45
	Explanation of Wording in This Standard .....	49
	List of Quoted Standards .....	50
	Addition: Explanation of Provisions .....	51

# 1 总 则

**1.0.1** 为规范和统一普通混凝土拌合物性能试验方法，提高试验技术水平，保证混凝土拌合物性能，满足预制混凝土构件和现浇混凝土工程的质量要求，制定本标准。

**1.0.2** 本标准适用于普通混凝土拌合物性能的试验。

**1.0.3** 普通混凝土拌合物性能试验除应符合本标准的规定外，尚应符合国家现行有关标准的规定。

## 2 术语和符号

### 2.1 术 语

- 2.1.1 普通混凝土 ordinary concrete  
干表观密度为  $2000\text{kg}/\text{m}^3 \sim 2800\text{kg}/\text{m}^3$  的混凝土。
- 2.1.2 坍落度 slump  
混凝土拌合物在自重作用下坍落的高度。
- 2.1.3 扩展度 slump-flow  
混凝土拌合物坍落后扩展的直径。
- 2.1.4 间隙通过性 passing ability  
混凝土拌合物均匀通过间隙的性能。
- 2.1.5 J 环 J-Ring  
测定混凝土拌合物间隙通过性的环形仪器。
- 2.1.6 自密实混凝土 self-compacting concrete  
具有高流动性、均匀性和稳定性，浇筑时无需外力振捣，能够在自重作用下流动并充满模板空间的混凝土。
- 2.1.7 扩展时间 slump-flow time  
混凝土拌合物坍落后扩展直径达到 500mm 所需的时间。
- 2.1.8 泌水 bleeding  
混凝土拌合物析出水分的现象。
- 2.1.9 压力泌水 pressure bleeding  
混凝土拌合物在压力作用下的泌水现象。
- 2.1.10 稠度 consistency  
表征混凝土拌合物流动性的指标，可用坍落度、维勃稠度或扩展度表示。
- 2.1.11 抗离析性 segregation resistance  
混凝土拌合物中各种组分保持均匀分散的性能。

### 2.1.12 绝热温升 adiabatic temperature rise

混凝土在绝热状态下，由胶凝材料水化导致的温度升高。

## 2.2 符 号

### 2.2.1 坍落度

$H_0$ ——出机时的混凝土拌合物的初始坍落度值；

$H_{60}$ ——混凝土拌合物静置 60min 后的坍落度值。

### 2.2.2 扩展度

$L_0$ ——出机时的混凝土拌合物的初始扩展度值；

$L_{60}$ ——混凝土拌合物静置 60min 后的扩展度值。

### 2.2.3 排空时间

$t_{sf,m}$ ——两次试验测得的倒置坍落度筒中混凝土拌合物排空时间的平均值；

$t_{sf1}$ ， $t_{sf2}$ ——两次试验分别测得的倒置坍落度筒中混凝土拌合物排空时间。

### 2.2.4 泌水量

$B_a$ ——单位面积混凝土拌合物的泌水量；

$V_{10}$ ——加压至 10s 时的泌水量；

$V_{140}$ ——加压至 140s 时的泌水量。

### 2.2.5 泌水率

$B$ ——泌水率；

$B_V$ ——压力泌水率。

### 2.2.6 含气量

$A$ ——混凝土拌合物含气量；

$A_0$ ——未校正的混凝土拌合物的含气量；

$A_g$ ——骨料的含气量。

### 2.2.7 密度

$\rho$ ——混凝土拌合物表观密度；

$\rho_w$ ——水的密度；

$\rho_m$ ——混凝土砂浆拌合物的表观密度；

$\rho_{\max}$ ——先后出机取样混凝土砂浆拌合物表观密度的大值；

$\Delta\rho_m$ ——先后出机取样混凝土砂浆拌合物表观密度的差值。

### 2.2.8 其他

$DR_\rho$ ——混凝土砂浆密度偏差率；

$SR$ ——混凝土拌合物离析率；

$f_{PR}$ ——单位面积贯入阻力；

$\alpha$ ——试验设备绝热温升修正系数；

$\theta_n$ —— $n$ 天龄期混凝土的绝热温升值；

$\theta'_n$ —— $n$ 天龄期仪器记录的温升值；

$\theta_0$ ——混凝土拌合物的初始温度。

## 3 基本规定

### 3.1 一般规定

- 3.1.1 骨料最大公称粒径应符合现行行业标准《普通混凝土用砂、石质量及检验方法标准》JGJ 52 的规定。
- 3.1.2 试验环境相对湿度不宜小于 50%，温度应保持在  $20^{\circ}\text{C} \pm 5^{\circ}\text{C}$ ；所用材料、试验设备、容器及辅助设备的温度宜与试验室温度保持一致。
- 3.1.3 现场试验时，应避免混凝土拌合物试样受到风、雨雪及阳光直射的影响。
- 3.1.4 制作混凝土拌合物性能试验用试样时，所采用的搅拌机应符合现行行业标准《混凝土试验用搅拌机》JG 244 的规定。
- 3.1.5 试验设备使用前应经过校准。

### 3.2 取样与试样的制备

- 3.2.1 同一组混凝土拌合物的取样，应在同一盘混凝土或同一车混凝土中取样。取样量应多于试验所需量的 1.5 倍，且不宜小于 20L。
- 3.2.2 混凝土拌合物的取样应具有代表性，宜采用多次采样的方法。宜在同一盘混凝土或同一车混凝土中的 1/4 处、1/2 处和 3/4 处分别取样，并搅拌均匀；第一次取样和最后一次取样的时间间隔不宜超过 15min。
- 3.2.3 宜在取样后 5min 内开始各项性能试验。
- 3.2.4 试验室制备混凝土拌合物的搅拌应符合下列规定：
- 1 混凝土拌合物应采用搅拌机搅拌，搅拌前应将搅拌机冲洗干净，并预拌少量同种混凝土拌合物或水胶比相同的砂浆，搅拌机内壁挂浆后将剩余料卸出；



2 称好的粗骨料、胶凝材料、细骨料和水应依次加入搅拌机，难溶和不溶的粉状外加剂宜与胶凝材料同时加入搅拌机，液体和可溶外加剂宜与拌合水同时加入搅拌机；

3 混凝土拌合物宜搅拌 2min 以上，直至搅拌均匀；

4 混凝土拌合物一次搅拌量不宜少于搅拌机公称容量的 1/4，不应大于搅拌机公称容量，且不应少于 20L。

3.2.5 试验室搅拌混凝土时，材料用量应以质量计。骨料的称量精度应为 $\pm 0.5\%$ ；水泥、掺合料、水、外加剂的称量精度均应为 $\pm 0.2\%$ 。

3.2.6 取样应记录下列内容并写入试验或检测报告：

- 1 取样日期、时间和取样人；
- 2 工程名称、结构部位；
- 3 混凝土加水时间和搅拌时间；
- 4 混凝土标记；
- 5 取样方法；
- 6 试样编号；
- 7 试样数量；
- 8 环境温度及取样的天气情况；
- 9 取样混凝土的温度。

3.2.7 在试验室制备混凝土拌合物时，除本标准第 3.2.6 条规定的内容外，尚应记录下列内容并写入试验或检测报告：

- 1 试验环境温度；
- 2 试验环境湿度；
- 3 各种原材料品种、规格、产地及性能指标；
- 4 混凝土配合比和每盘混凝土的材料用量。

## 4 坍落度试验及坍落度经时损失试验

### 4.1 坍落度试验

4.1.1 本试验方法宜用于骨料最大公称粒径不大于 40mm、坍落度不小于 10mm 的混凝土拌合物坍落度的测定。

4.1.2 坍落度试验的试验设备应符合下列规定：

1 坍落度仪应符合现行行业标准《混凝土坍落度仪》JG/T 248 的规定；

2 应配备 2 把钢尺，钢尺的量程不应小于 300mm，分度值不应大于 1mm；

3 底板应采用平面尺寸不小于 1500mm×1500mm、厚度不小于 3mm 的钢板，其最大挠度不应大于 3mm。

4.1.3 坍落度试验应按下列步骤进行：

1 坍落度筒内壁和底板应润湿无明水；底板应放置在坚实水平面上，并把坍落度筒放在底板中心，然后用脚踩住两边的脚踏板，坍落度筒在装料时应保持在固定的位置；

2 混凝土拌合物试样应分三层均匀地装入坍落度筒内，每装一层混凝土拌合物，应用捣棒由边缘到中心按螺旋形均匀插捣 25 次，捣实后每层混凝土拌合物试样高度约为筒高的三分之一；

3 插捣底层时，捣棒应贯穿整个深度，插捣第二层和顶层时，捣棒应插透本层至下一层的表面；

4 顶层混凝土拌合物装料应高出筒口，插捣过程中，混凝土拌合物低于筒口时，应随时添加；

5 顶层插捣完后，取下装料漏斗，应将多余混凝土拌合物刮去，并沿筒口抹平；

6 清除筒边底板上的混凝土后，应垂直平稳地提起坍落度筒，并轻放于试样旁边；当试样不再继续坍落或坍落时间达 30s

时，用钢尺测量出筒高与坍落后混凝土试体最高点之间的高度差，作为该混凝土拌合物的坍落度值。

4.1.4 坍落度筒的提起过程宜控制在 3s~7s；从开始装料到提坍落度筒的整个过程应连续进行，并应在 150s 内完成。

4.1.5 将坍落度筒提起后混凝土发生一边崩坍或剪坏现象时，应重新取样另行测定；第二次试验仍出现一边崩坍或剪坏现象，应予记录说明。

4.1.6 混凝土拌合物坍落度值测量应精确至 1mm，结果应修约至 5mm。

## 4.2 坍落度经时损失试验

4.2.1 本试验方法可用于混凝土拌合物的坍落度随静置时间变化的测定。

4.2.2 坍落度经时损失试验的试验设备应符合本标准第 4.1.2 条的规定。

4.2.3 坍落度经时损失试验应按下列步骤进行：

- 1 应测量出机时的混凝土拌合物的初始坍落度值  $H_0$ ；
- 2 将全部混凝土拌合物试样装入塑料桶或不被水泥浆腐蚀的金属桶内，应用桶盖或塑料薄膜密封静置；

- 3 自搅拌加水开始计时，静置 60min 后应将桶内混凝土拌合物试样全部倒入搅拌机内，搅拌 20s，进行坍落度试验，得出 60min 坍落度值  $H_{60}$ ；

- 4 计算初始坍落度值与 60min 坍落度值的差值，可得到 60min 混凝土坍落度经时损失试验结果。

4.2.4 当工程要求调整静置时间时，则应按实际静置时间测定并计算混凝土坍落度经时损失。

## 5 扩展度试验及扩展度经时损失试验

### 5.1 扩展度试验

**5.1.1** 本试验方法宜用于骨料最大公称粒径不大于 40mm、坍落度不小于 160mm 混凝土扩展度的测定。

**5.1.2** 扩展度试验的试验设备应符合下列规定：

1 坍落度仪应符合现行行业标准《混凝土坍落度仪》JG/T 248 的规定；

2 钢尺的量程不应小于 1000mm，分度值不应大于 1mm；

3 底板应采用平面尺寸不小于 1500mm×1500mm、厚度不小于 3mm 的钢板，其最大挠度不应大于 3mm。

**5.1.3** 扩展度试验应按下列步骤进行：

1 试验设备准备、混凝土拌合物装料和插捣应符合本标准第 4.1.3 条中第 1~5 款的规定；

2 清除筒边底板上的混凝土后，应垂直平稳地提起坍落度筒，坍落度筒的提起过程宜控制在 3s~7s；当混凝土拌合物不再扩散或扩散持续时间已达 50s 时，应使用钢尺测量混凝土拌合物展开扩展面的最大直径以及与最大直径呈垂直方向的直径；

3 当两直径之差小于 50mm 时，应取其算术平均值作为扩展度试验结果；当两直径之差不小于 50mm 时，应重新取样另行测定。

**5.1.4** 发现粗骨料在中央堆集或边缘有浆体析出时，应记录说明。

**5.1.5** 扩展度试验从开始装料到测得混凝土扩展度值的整个过程应连续进行，并应在 4min 内完成。

**5.1.6** 混凝土拌合物扩展度值测量应精确至 1mm，结果修约至 5mm。

## 5.2 扩展度经时损失试验

5.2.1 本试验方法可用于混凝土拌合物的扩展度随静置时间变化的测定。

5.2.2 扩展度经时损失试验的试验设备应符合本标准第 5.1.2 条的规定。

5.2.3 扩展度经时损失试验应按下列步骤进行：

1 应测量出机时的混凝土拌合物的初始扩展度值  $L_0$ ；

2 将全部混凝土拌合物试样装入塑料桶或不被水泥浆腐蚀的金属桶内，应用桶盖或塑料薄膜密封静置；

3 自搅拌加水开始计时，静置 60min 后应将桶内混凝土拌合物试样全部倒入搅拌机内，搅拌 20s，即进行扩展度试验，得出 60min 扩展度值  $L_{60}$ ；

4 计算初始扩展度值与 60min 扩展度值的差值，可得到 60min 混凝土扩展度经时损失试验结果。

5.2.4 当工程要求调整静置时间时，则应按实际静置时间测定并计算混凝土扩展度经时损失。

## 6 维勃稠度试验

**6.0.1** 本试验方法宜用于骨料最大公称粒径不大于 40mm，维勃稠度在 5s~30s 的混凝土拌合物维勃稠度的测定；坍落度不大于 50mm 或干硬性混凝土和维勃稠度大于 30s 的特干硬性混凝土拌合物的稠度，可采用本标准附录 A 增实因数法进行测定。

**6.0.2** 维勃稠度试验的试验设备应符合下列规定：

1 维勃稠度仪应符合现行行业标准《维勃稠度仪》JG/T 250 的规定；

2 秒表的精度不应低于 0.1s。

**6.0.3** 试验应按下列步骤进行：

1 维勃稠度仪应放置在坚实水平面上，容器、坍落度筒内壁及其他用具应润湿无明水。

2 喂料斗应提到坍落度筒上方扣紧，校正容器位置，应使其中心与喂料中心重合，然后拧紧固定螺钉。

3 混凝土拌合物试样应分三层均匀地装入坍落度筒内，捣实后每层高度应约为筒高的三分之一。每装一层，应用捣棒在筒内由边缘到中心按螺旋形均匀插捣 25 次；插捣底层时，捣棒应贯穿整个深度，插捣第二层和顶层时，捣棒应插透本层至下一层的表面；顶层混凝土装料应高出筒口，插捣过程中，混凝土低于筒口，应随时添加。

4 顶层插捣完应将喂料斗转离，沿坍落度筒口刮平顶面，垂直地提起坍落度筒，不应使混凝土拌合物试样产生横向的扭曲。

5 将透明圆盘转到混凝土圆台体顶面，放松测杆螺钉，应使透明圆盘转至混凝土锥体上部，并下降至与混凝土顶面接触。

6 拧紧定位螺钉，开启振动台，同时用秒表计时，当振动

到透明圆盘的整个底面与水泥浆接触时应停止计时，并关闭振动台。

**6.0.4** 秒表记录的时间应作为混凝土拌合物的维勃稠度值，精确至 1s。

## 7 倒置坍落度筒排空试验

7.0.1 本试验方法可用于倒置坍落度筒中混凝土拌合物排空时间的测定。

7.0.2 倒置坍落度筒排空试验的试验设备应符合下列规定：

1 倒置坍落度筒的材料、形状和尺寸应符合现行行业标准《混凝土坍落度仪》JG/T 248 的规定，小口端应设置可快速开启的密封盖；

2 底板应采用平面尺寸不小于 1500mm×1500mm、厚度不小于 3mm 的钢板，其最大挠度不应大于 3mm；

3 支撑倒置坍落度筒的台架应能承受装填混凝土和插捣，当倒置坍落度筒放于台架上时，其小口端距底板不应小于 500mm，且坍落度筒中轴线应垂直于底板；

4 捣棒应符合现行行业标准《混凝土坍落度仪》JG/T 248 的规定；

5 秒表的精度不应低于 0.01s。

7.0.3 倒置坍落度筒排空试验应按下列步骤进行：

1 将倒置坍落度筒支撑在台架上，应使其中轴线垂直于底板，筒内壁应湿润无明水，关闭密封盖。

2 混凝土拌合物应分两层装入坍落度筒内，每层捣实后高度宜为筒高的 1/2。每层用捣棒沿螺旋方向由外向中心插捣 15 次，插捣应在横截面上均匀分布，插捣筒边混凝土时，捣棒可以稍稍倾斜。插捣第一层时，捣棒应贯穿混凝土拌合物整个深度；插捣第二层时，捣棒宜插透到第一层表面下 50mm。插捣完应刮去多余的混凝土拌合物，用抹刀抹平。

3 打开密封盖，用秒表测量自开盖至坍落度筒内混凝土拌合物全部排空的时间  $t_{sf}$ ，精确至 0.01s。从开始装料到打开密封



盖的整个过程应在 150s 内完成。

**7.0.4** 宜在 5min 内完成两次试验，并应取两次试验测得排空时间的平均值作为试验结果，计算应精确至 0.1s。

**7.0.5** 倒置坍落度筒排空试验结果应符合下式规定：

$$|t_{sf1} - t_{sf2}| \leq 0.05t_{sf,m} \quad (7.0.5)$$

式中： $t_{sf,m}$ ——两次试验测得的倒置坍落度筒中混凝土拌合物排空时间的平均值 (s)；

$t_{sf1}$ ， $t_{sf2}$ ——两次试验分别测得的倒置坍落度筒中混凝土拌合物排空时间 (s)。

## 8 间隙通过性试验

8.0.1 本试验方法宜用于骨料最大公称粒径不大于 20mm 的混凝土拌合物间隙通过性的测定。

8.0.2 混凝土拌合物间隙通过性试验的试验设备应符合下列规定：

1 J 环应由钢或不锈钢制成，圆环中心直径应为 300mm，厚度应为 25mm；并应用螺母和垫圈将 16 根圆钢锁在圆环上，圆钢直径应为 16mm，高应为 100mm；圆钢中心间距应为 58.9mm（图 8.0.2）；

2 混凝土坍落度筒不应带有脚踏板，材料和尺寸应符合现

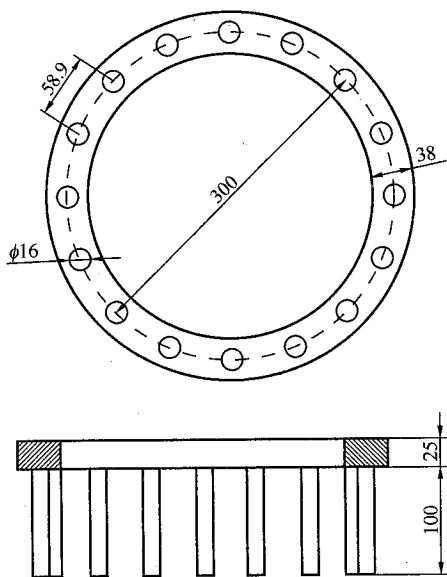


图 8.0.2 J 环示意图 (mm)

行行业标准《混凝土坍落度仪》JG/T 248 的规定；

3 底板应采用平面尺寸不小于 1500mm×1500mm、厚度不小于 3mm 的钢板，其最大挠度不应大于 3mm。

**8.0.3** 混凝土拌合物的间隙通过性试验应按下列步骤进行：

1 底板、J 环和坍落度筒内壁应润湿无明水；底板应放置在坚实的水平面上，J 环应放在底板中心；

2 坍落度筒应正向放置在底板中心，应与 J 环同心，将混凝土拌合物一次性填充至满；

3 用刮刀刮除坍落度筒顶部混凝土拌合物余料，应将混凝土拌合物沿坍落度筒口抹平；清除筒边底板上的混凝土后，应垂直平稳地向上提起坍落度筒至 250mm±50mm 高度，提离时间宜控制在 3s~7s；自开始入料至提起坍落度筒应在 150s 内完成；当混凝土拌合物不再扩散或扩散持续时间已达 50s 时，测量展开扩展面的最大直径以及与最大直径呈垂直方向的直径；测量应精确至 1mm，结果修约至 5mm。

**8.0.4** J 环扩展度应为混凝土拌合物坍落扩展终止后扩展面相互垂直的两个直径的平均值，当两直径之差大于 50mm 时，应重新试验测定。

**8.0.5** 混凝土扩展度与 J 环扩展度的差值应作为混凝土间隙通过性性能指标结果。

**8.0.6** 骨料在 J 环圆钢处出现堵塞时，应予记录说明。

## 9 漏斗试验

9.0.1 本试验方法宜用于骨料最大公称粒径不大于 20mm 的混凝土拌合物稠度和填充性的测定。

9.0.2 漏斗试验的试验设备应符合下列规定：

1 漏斗应由厚度不小于 2mm 钢板制成，漏斗的内表面应经过加工；在漏斗出料口的部位，应附设快速开启的密封盖（图 9.0.2）；

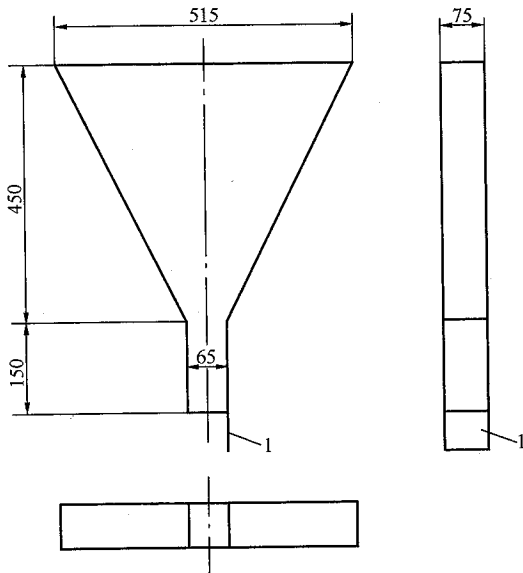


图 9.0.2 漏斗示意图 (mm)

1—可活动的密封盖

2 底板应采用平面尺寸不小于 1500mm×1500mm、厚度不小于 3mm 的钢板，其最大挠度不应大于 3mm；

3 支承漏斗的台架宜有调整装置，应确保台架的水平，漏斗支撑在台架上时，其中轴线应垂直于底板；台架应能承受装填混凝土，且易于搬运；

4 盛料容器容积不应小于 12L；

5 秒表精度不应低于 0.1s。

### 9.0.3 漏斗试验应按下列步骤进行：

1 将漏斗稳固于台架上，应使其上口呈水平，本体为垂直；漏斗内壁应润湿无明水，关闭密封盖；

2 应用盛料容器将混凝土拌合物由漏斗的上口平稳地一次性填入漏斗至满；装料整个过程不应搅拌和振捣，应用刮刀沿漏斗上口将混凝土拌合物试样的顶面刮平；

3 在出料口下方应放置盛料容器；漏斗装满试样静置 10s ± 2s，应将漏斗出料口的密封盖打开，用秒表测量自开盖至漏斗内混凝土拌合物全部流出的时间。

9.0.4 宜在 5min 内完成两次试验，应以两次试验混凝土拌合物全部流出时间的算术平均值作为漏斗试验结果，结果应精确至 0.1s。

9.0.5 混凝土拌合物从漏斗中应连续流出；混凝土出现堵塞状况，应重新试验；再次出现堵塞情况，应记录说明。

## 10 扩展时间试验

10.0.1 本试验方法可用于混凝土拌合物稠度和填充性的测定。

10.0.2 扩展时间试验的试验设备应符合下列规定：

1 混凝土坍落度仪应符合现行行业标准《混凝土坍落度仪》JG/T 248 的规定；

2 底板应采用平面尺寸不小于  $1000\text{mm} \times 1000\text{mm}$ 、最大挠度不大于  $3\text{mm}$  的钢板，并应在平板表面标出坍落度筒的中心位置和直径分别为  $200\text{mm}$ 、 $300\text{mm}$ 、 $500\text{mm}$ 、 $600\text{mm}$ 、 $700\text{mm}$ 、 $800\text{mm}$  及  $900\text{mm}$  的同心圆（图 10.0.2）；

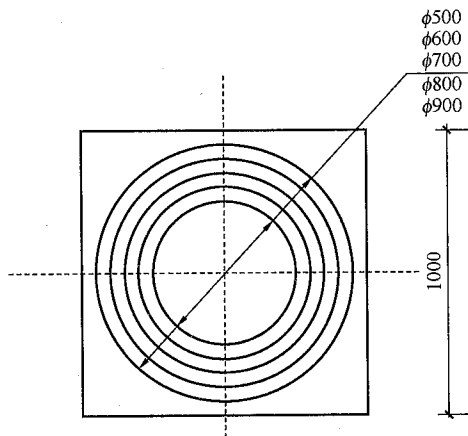


图 10.0.2 底板 (mm)

3 盛料容器不应小于 8L，并易于向坍落度筒装填混凝土拌合物；

4 秒表精度不应低于  $0.1\text{s}$ 。

10.0.3 扩展时间试验应按下列步骤进行：

1 底板应放置在坚实的水平面上，底板和坍落度筒内壁应润湿无明水，坍落度筒应放在底板中心，并在装料时应保持在固定的位置；

2 应用盛料容器一次性将混凝土拌合物均匀填满坍落度筒，且不得捣实或振动；自开始入料至填充结束应控制在 40s 以内；

3 取下装料漏斗，应将混凝土拌合物沿坍落度筒口抹平；清除筒边底板上的混凝土拌合物后，应垂直平稳地提起坍落度筒至  $250\text{mm} \pm 50\text{mm}$  高度，提起时间宜控制在 3s~7s；

4 测定扩展时间时，应自坍落度筒提离地面时开始，至扩展的混凝土拌合物外缘初触平板上所绘直径 500mm 的圆周为止，结果精确至 0.1s。

## 11 凝结时间试验

**11.0.1** 本试验方法宜用于从混凝土拌合物中筛出砂浆用贯入阻力法测定坍落度值不为零的混凝土拌合物的初凝时间与终凝时间。

**11.0.2** 凝结时间试验的试验设备应符合下列规定：

1 贯入阻力仪的最大测量值不应小于 1000N，精度应为  $\pm 10\text{N}$ ；测针长 100mm，在距贯入端 25mm 处应有明显标记；测针的承压面积应为  $100\text{mm}^2$ 、 $50\text{mm}^2$  和  $20\text{mm}^2$  三种；

2 砂浆试样筒应为上口内径 160mm，下口内径 150mm，净高 150mm 刚性不透水的金属圆筒，并配有盖子；

3 试验筛应为筛孔公称直径为 5.00mm 的方孔筛，并应符合现行国家标准《试验筛 技术要求和检验 第 2 部分：金属穿孔板试验筛》GB/T 6003.2 的规定；

4 振动台应符合现行行业标准《混凝土试验用振动台》JG/T 245 的规定；

5 捣棒应符合现行行业标准《混凝土坍落度仪》JG/T 248 的规定。

**11.0.3** 混凝土拌合物的凝结时间试验应按下列步骤进行：

1 应用试验筛从混凝土拌合物中筛出砂浆，然后将筛出的砂浆搅拌均匀；将砂浆一次分别装入三个试样筒中。取样混凝土坍落度不大于 90mm 时，宜用振动台振实砂浆；取样混凝土坍落度大于 90mm 时，宜用捣棒人工捣实。用振动台振实砂浆时，振动应持续到表面出浆为止，不得过振；用捣棒人工捣实时，应沿螺旋方向由外向中心均匀插捣 25 次，然后用橡皮锤敲击筒壁，直至表面插捣孔消失为止。振实或插捣后，砂浆表面宜低于砂浆试样筒口 10mm，并应立即加盖。



2 砂浆试样制备完毕，应置于温度为  $20^{\circ}\text{C} \pm 2^{\circ}\text{C}$  的环境中待测，并在整个测试过程中，环境温度应始终保持  $20^{\circ}\text{C} \pm 2^{\circ}\text{C}$ 。在整个测试过程中，除在吸取泌水或进行贯入试验外，试样筒应始终加盖。现场同条件测试时，试验环境应与现场一致。

3 凝结时间测定从混凝土搅拌加水开始计时。根据混凝土拌合物的性能，确定测针试验时间，以后每隔 0.5h 测试一次，在临近初凝和终凝时，应缩短测试间隔时间。

4 在每次测试前 2min，将一片  $20\text{mm} \pm 5\text{mm}$  厚的垫块垫入筒底一侧使其倾斜，用吸液管吸去表面的泌水，吸水后应复原。

5 测试时，将砂浆试样筒置于贯入阻力仪上，测针端部与砂浆表面接触，应在  $10\text{s} \pm 2\text{s}$  内均匀地使测针贯入砂浆  $25\text{mm} \pm 2\text{mm}$  深度，记录最大贯入阻力值，精确至 10N；记录测试时间，精确至 1min。

6 每个砂浆筒每次测 1 个~2 个点，各测点的间距不应小于 15mm，测点与试样筒壁的距离不应小于 25mm。

7 每个试样的贯入阻力测试不应少于 6 次，直至单位面积贯入阻力大于 28MPa 为止。

8 根据砂浆凝结状况，在测试过程中应以测针承压面积从大到小顺序更换测针，更换测针应按表 11.0.3 的规定选用。

表 11.0.3 测针选用规定表

单位面积贯入阻力 (MPa)	0.2~3.5	3.5~20	20~28
测针面积 ( $\text{mm}^2$ )	100	50	20

11.0.4 单位面积贯入阻力的结果计算以及初凝时间和终凝时间的确定应按下列方法进行：

1 单位面积贯入阻力应按下式计算：

$$f_{\text{PR}} = \frac{P}{A} \quad (11.0.4-1)$$

式中： $f_{\text{PR}}$ ——单位面积贯入阻力 (MPa)，精确至 0.1MPa；

$P$ ——贯入阻力 (N);  
 $A$ ——测针面积 ( $\text{mm}^2$ )。

2 凝结时间宜按式 (11.0.4-2) 通过线性回归方法确定; 根据式 (11.0.4-2) 可求得当单位面积贯入阻力为 3.5MPa 时对应的时间应为初凝时间, 单位面积贯入阻力为 28MPa 时对应的时间应为终凝时间。

$$\ln t = a + b \ln f_{PR} \quad (11.0.4-2)$$

式中:  $t$ ——单位面积贯入阻力对应的测试时间 (min);

$a$ 、 $b$ ——线性回归系数。

3 凝结时间也可用绘图拟合方法确定, 应以单位面积贯入阻力为纵坐标, 测试时间为横坐标, 绘制出单位面积贯入阻力与测试时间之间的关系曲线; 分别以 3.5MPa 和 28MPa 绘制两条平行于横坐标的直线, 与曲线交点的横坐标应分别为初凝时间和终凝时间; 凝结时间结果应用  $h : \text{min}$  表示, 精确至 5min。

11.0.5 应以三个试样的初凝时间和终凝时间的算术平均值作为此次试验初凝时间和终凝时间的试验结果。三个测值的最大值或最小值中有一个与中间值之差超过中间值的 10% 时, 应以中间值作为试验结果; 最大值和最小值与中间值之差均超过中间值的 10% 时, 应重新试验。

## 12 泌水试验

**12.0.1** 本试验方法宜用于骨料最大公称粒径不大于 40mm 的混凝土拌合物泌水的测定。

**12.0.2** 泌水试验的试验设备应符合下列规定：

- 1 容量筒容积应为 5L，并应配有盖子；
- 2 量筒应为容量 100mL、分度值 1mL，并应带塞；
- 3 振动台应符合现行行业标准《混凝土试验用振动台》

JG/T 245 的规定；

4 捣棒应符合现行行业标准《混凝土坍落度仪》JG/T 248 的规定；

- 5 电子天平的最大量程应为 20kg，感量不应大于 1g。

**12.0.3** 泌水试验应按下列步骤进行：

1 用湿布润湿容量筒内壁后应立即称量，并记录容量筒的质量。

2 混凝土拌合物试样应按下列要求装入容量筒，并进行振实或插捣密实，振实或捣实的混凝土拌合物表面应低于容量筒筒口  $30\text{ mm} \pm 3\text{ mm}$ ，并用抹刀抹平。

- 1) 混凝土拌合物坍落度不大于 90mm 时，宜用振动台振实，应将混凝土拌合物一次性装入容量筒内，振动持续到表面出浆为止，并应避免过振；
- 2) 混凝土拌合物坍落度大于 90mm 时，宜用人工插捣，应将混凝土拌合物分两层装入，每层的插捣次数为 25 次；捣棒由边缘向中心均匀地插捣，插捣底层时捣棒应贯穿整个深度，插捣第二层时，捣棒应插透本层至下一层的表面；每一层捣完后应使用橡皮锤沿容量筒外壁敲击 5 次~10 次，进行振实，直至混凝土拌合物

表面插捣孔消失并不见大气泡为止；

3) 自密实混凝土应一次性填满，且不应进行振动和插捣。

3 应将筒口及外表面擦净，称量并记录容量筒与试样的总质量，盖好筒盖并开始计时。

4 在吸取混凝土拌合物表面泌水的整个过程中，应使容量筒保持水平、不受振动；除了吸水操作外，应始终盖好盖子；室温应保持在  $20^{\circ}\text{C} \pm 2^{\circ}\text{C}$ 。

5 计时开始后 60min 内，应每隔 10min 吸取 1 次试样表面泌水；60min 后，每隔 30min 吸取 1 次试样表面泌水，直至不再泌水为止。每次吸水前 2min，应将一片  $35\text{mm} \pm 5\text{mm}$  厚的垫块垫入筒底一侧使其倾斜，吸水后应平稳地复原盖好。吸出的水应盛放于量筒中，并盖好塞子；记录每次的吸水量，并应计算累计吸水量，精确至 1mL。

12.0.4 混凝土拌合物的泌水量应按式 (12.0.4) 计算。泌水量应取三个试样测值的平均值。三个测值中的最大值或最小值，有一个与中间值之差超过中间值的 15% 时，应以中间值作为试验结果；最大值和最小值与中间值之差均超过中间值的 15% 时，应重新试验。

$$B_a = \frac{V}{A} \quad (12.0.4)$$

式中： $B_a$ ——单位面积混凝土拌合物的泌水量 ( $\text{mL}/\text{mm}^2$ )，精确至  $0.01\text{mL}/\text{mm}^2$ ；

$V$ ——累计的泌水量 (mL)；

$A$ ——混凝土拌合物试样外露的表面面积 ( $\text{mm}^2$ )。

12.0.5 混凝土拌合物的泌水率应按下列公式计算。泌水率应取三个试样测值的平均值。三个测值中的最大值或最小值，有一个与中间值之差超过中间值的 15% 时，应以中间值为试验结果；最大值和最小值与中间值之差均超过中间值的 15% 时，应重新试验。

$$B = \frac{V_w}{(W/m_T) \times m} \times 100 \quad (12.0.5-1)$$

$$m = m_2 - m_1 \quad (12.0.5-2)$$

式中： $B$ ——泌水率（%），精确至1%；

$V_w$ ——泌水总量（mL）；

$m$ ——混凝土拌合物试样质量（g）；

$m_T$ ——试验拌制混凝土拌合物的总质量（g）；

$W$ ——试验拌制混凝土拌合物拌合用水量（mL）；

$m_2$ ——容量筒及试样总质量（g）；

$m_1$ ——容量筒质量（g）。

## 13 压力泌水试验

**13.0.1** 本试验方法宜用于骨料最大公称粒径不大于 40mm 的混凝土拌合物压力泌水的测定。

**13.0.2** 压力泌水试验的试验设备应符合下列规定：

1 压力泌水仪缸体内径应为  $125\text{mm} \pm 0.02\text{mm}$ ，内高应为  $200\text{mm} \pm 0.2\text{mm}$ ；工作活塞公称直径应为 125mm；筛网孔径应为 0.315mm；

2 捣棒应符合现行行业标准《混凝土坍落度仪》JG/T 248 的规定；

3 烧杯容量宜为 150mL；

4 量筒容量应为 200mL。

**13.0.3** 压力泌水试验应按下列步骤进行：

1 混凝土试样应按下列要求装入压力泌水仪（图 13.0.3）缸体，并插捣密实，捣实的混凝土拌合物表面应低于压力泌水仪缸体筒口  $30\text{mm} \pm 2\text{mm}$ 。

1) 混凝土拌合物应分两层装入，每层的插捣次数应为 25 次；用捣棒由边缘向中心均匀地插捣，插捣底层时捣棒应贯穿整个深度，插捣第二层时，捣棒应插透本层至下一层的表面；每一层捣完后应使用橡皮锤沿缸体外壁敲击 5 次~10 次，进行振实，直至混凝土拌合物表面插捣孔消失并不见大气泡为止；

2) 自密实混凝土应一次性填满，且不应进行振动和插捣。

2 将缸体外表擦干净，压力泌水仪安装完毕后应在 15s 以内给混凝土拌合物试样加压至 3.2MPa；并应在 2s 内打开泌水阀门，同时开始计时，并保持恒压，泌出的水接入 150mL 烧杯里，并应移至量筒中读取泌水量，精确至 1mL。

3 加压至 10s 时读取泌水量  $V_{10}$ ，加压至 140s 时读取泌水量  $V_{140}$ 。

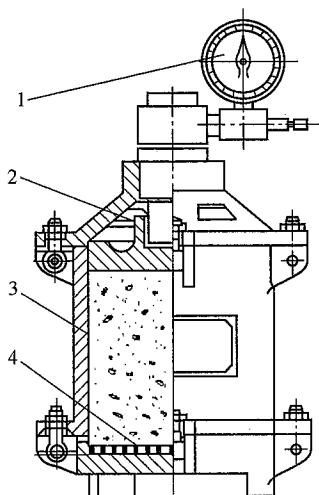


图 13.0.3 压力泌水仪

1—压力表；2—工作活塞；3—缸体；4—筛网

13.0.4 压力泌水率应按下式计算：

$$B_V = \frac{V_{10}}{V_{140}} \times 100 \quad (13.0.4)$$

式中： $B_V$ ——压力泌水率（%），精确至 1%；

$V_{10}$ ——加压至 10s 时的泌水量（mL）；

$V_{140}$ ——加压至 140s 时的泌水量（mL）。

## 14 表观密度试验

**14.0.1** 本试验方法可用于混凝土拌合物捣实后的单位体积质量的测定。

**14.0.2** 表观密度试验的试验设备应符合下列规定：

1 容量筒应为金属制成的圆筒，筒外壁应有提手。骨料最大公称粒径不大于 40mm 的混凝土拌合物宜采用容积不小于 5L 的容量筒，筒壁厚不应小于 3mm；骨料最大公称粒径大于 40mm 的混凝土拌合物应采用内径与内高均大于骨料最大公称粒径 4 倍的容量筒。容量筒上沿及内壁应光滑平整，顶面与底面应平行并应与圆柱体的轴垂直。

2 电子天平的最大量程应为 50kg，感量不应大于 10g。

3 振动台应符合现行行业标准《混凝土试验用振动台》JG/T 245 的规定。

4 捣棒应符合现行行业标准《混凝土坍落度仪》JG/T 248 的规定。

**14.0.3** 混凝土拌合物表观密度试验应按下列步骤进行：

1 应按下列步骤测定容量筒的容积：

1) 应将干净容量筒与玻璃板一起称重；

2) 将容量筒装满水，缓慢将玻璃板从筒口一侧推到另一侧，容量筒内应满水并且不应存在气泡，擦干容量筒外壁，再次称重；

3) 两次称重结果之差除以该温度下水的密度应为容量筒容积  $V$ ；常温下水的密度可取 1kg/L。

2 容量筒内外壁应擦干净，称出容量筒质量  $m_1$ ，精确至 10g。

3 混凝土拌合物试样应按下列要求进行装料，并插捣密实：



- 1) 坍落度不大于 90mm 时，混凝土拌合物宜用振动台振实；振动台振实时，应一次性将混凝土拌合物装填至高出容量筒筒口；装料时可用捣棒稍加插捣，振动过程中混凝土低于筒口，应随时添加混凝土，振动直至表面出浆为止。
- 2) 坍落度大于 90mm 时，混凝土拌合物宜用捣棒插捣密实。插捣时，应根据容量筒的大小决定分层与插捣次数：用 5L 容量筒时，混凝土拌合物应分两层装入，每层的插捣次数应为 25 次；用大于 5L 的容量筒时，每层混凝土的高度不应大于 100mm，每层插捣次数应按每 10000mm<sup>2</sup> 截面不小于 12 次计算。各次插捣应由边缘向中心均匀地插捣，插捣底层时捣棒应贯穿整个深度，插捣第二层时，捣棒应插透本层至下一层的表面；每一层捣完后用橡皮锤沿容量筒外壁敲击 5 次～10 次，进行振实，直至混凝土拌合物表面插捣孔消失并不见大气泡为止。

3) 自密实混凝土应一次性填满，且不应进行振动和插捣。

4) 将筒口多余的混凝土拌合物刮去，表面有凹陷应填平；应将容量筒外壁擦净，称出混凝土拌合物试样与容量筒总质量  $m_2$ ，精确至 10g。

14.0.4 混凝土拌合物的表观密度应按下式计算：

$$\rho = \frac{m_2 - m_1}{V} \times 1000 \quad (14.0.4)$$

式中： $\rho$ ——混凝土拌合物表观密度(kg/m<sup>3</sup>)，精确至 10kg/m<sup>3</sup>；

$m_1$ ——容量筒质量 (kg)；

$m_2$ ——容量筒和试样总质量 (kg)；

$V$ ——容量筒容积 (L)。

## 15 含气量试验

15.0.1 本试验方法宜用于骨料最大公称粒径不大于 40mm 的混凝土拌合物含气量的测定。

15.0.2 含气量试验的试验设备应符合下列规定：

1 含气量测定仪应符合现行行业标准《混凝土含气量测定仪》JG/T 246 的规定；

2 捣棒应符合现行行业标准《混凝土坍落度仪》JG/T 248 的规定；

3 振动台应符合现行行业标准《混凝土试验用振动台》JG/T 245 的规定；

4 电子天平的最大量程应为 50kg，感量不应大于 10g。

15.0.3 在进行混凝土拌合物含气量测定之前，应先按下列步骤测定所用骨料的含气量：

1 应按下列公式计算试样中粗、细骨料的质量：

$$m_g = \frac{V}{1000} \times m'_g \quad (15.0.3-1)$$

$$m_s = \frac{V}{1000} \times m'_s \quad (15.0.3-2)$$

式中： $m_g$ ——拌合物试样中粗骨料质量 (kg)；

$m_s$ ——拌合物试样中细骨料质量 (kg)；

$m'_g$ ——混凝土配合比中每立方米混凝土的粗骨料质量 (kg)；

$m'_s$ ——混凝土配合比中每立方米混凝土的细骨料质量 (kg)；

$V$ ——含气量测定仪容器容积 (L)。

2 应先向含气量测定仪的容器中注入 1/3 高度的水，然后

把质量为  $m_g$ 、 $m_s$  的粗、细骨料称好，搅拌均匀，倒入容器，加料时应进行搅拌；水面每升高 25mm 左右，应轻捣 10 次，加料过程中应始终保持水面高出骨料的顶面；骨料全部加入后，应浸泡约 5min，再用橡皮锤轻敲容器外壁，排净气泡，除去水面泡沫，加水至满，擦净容器口及边缘，加盖拧紧螺栓，保持密封不透气。

3 关闭操作阀和排气阀，打开排水阀和加水阀，应通过加水阀向容器内注入水；当排水阀流出的水流中不出现气泡时，应在注水的状态下，关闭加水阀和排水阀。

4 关闭排气阀，向气室内打气，应加压至大于 0.1MPa，且压力表显示值稳定；应打开排气阀调压至 0.1MPa，同时关闭排气阀。

5 开启操作阀，使气室里的压缩空气进入容器，待压力表显示值稳定后记录压力值，然后开启排气阀，压力表显示值应回零；应根据含气量与压力值之间的关系曲线确定压力值对应的骨料的含气量，精确至 0.1%。

6 混凝土所用骨料的含气量  $A_g$  应以两次测量结果的平均值作为试验结果；两次测量结果的含气量相差大于 0.5% 时，应重新试验。

#### 15.0.4 混凝土拌合物含气量试验应按下列步骤进行：

1 应用湿布擦净混凝土含气量测定仪容器内壁和盖的内表面，装入混凝土拌合物试样。

2 混凝土拌合物的装料及密实方法根据拌合物的坍落度而定，并应符合下列规定：

1) 坍落度不大于 90mm 时，混凝土拌合物宜用振动台振实；振动台振实时，应一次性将混凝土拌合物装填至高出含气量测定仪容器口；振实过程中混凝土拌合物低于容器口时，应随时添加；振动直至表面出浆为止，并应避免过振。

2) 坍落度大于 90mm 时，混凝土拌合物宜用捣棒插捣密

实。插捣时，混凝土拌合物应分 3 层装入，每层捣实  
后高度约为 1/3 容器高度；每层装料后由边缘向中心  
均匀地插捣 25 次，捣棒应插透本层至下一层的表面；  
每一层捣完后用橡皮锤沿容器外壁敲击 5 次~10 次，  
进行振实，直至拌合物表面插捣孔消失。

3) 自密实混凝土应一次性填满，且不应进行振动和插捣。

3 刮去表面多余的混凝土拌合物，用抹刀刮平，表面有凹  
陷应填平抹光。

4 擦净容器口及边缘，加盖并拧紧螺栓，应保持密封不  
透气。

5 应按本标准第 15.0.3 条中第 3~5 款的操作步骤测得混  
凝土拌合物的未校正含气量  $A_0$ ，精确至 0.1%。

6 混凝土拌合物未校正的含气量  $A_0$  应以两次测量结果的平  
均值作为试验结果；两次测量结果的含气量相差大于 0.5% 时，  
应重新试验。

15.0.5 混凝土拌合物含气量应按下式计算：

$$A = A_0 - A_g \quad (15.0.5)$$

式中：A——混凝土拌合物含气量（%），精确至 0.1%；

$A_0$ ——混凝土拌合物的未校正含气量（%）；

$A_g$ ——骨料的含气量（%）。

15.0.6 含气量测定仪的标定和率定应按下列步骤进行：

1 擦净容器，并将含气量测定仪全部安装好，测定含气量  
测定仪的总质量  $m_{A1}$ ，精确至 10g。

2 向容器内注水至上沿，然后加盖并拧紧螺栓，保持密封  
不透气；关闭操作阀和排气阀，打开排水阀和加水阀，应通过加  
水阀向容器内注入水；当排水阀流出的水流中不出现气泡时，应  
在注水的状态下，关闭加水阀和排水阀；应将含气量测定仪外表  
面擦净，再次测定总质量  $m_{A2}$ ，精确至 10g。

3 含气量测定仪的容积应按下式计算：

$$V = \frac{m_{A2} - m_{A1}}{\rho_w} \quad (15.0.6)$$

式中：V——气量仪的容积 (L)，精确至 0.01L；

$m_{A1}$ ——含气量测定仪的总质量 (kg)；

$m_{A2}$ ——水、含气量测定仪的总质量 (kg)；

$\rho_w$ ——容器内水的密度 ( $\text{kg}/\text{m}^3$ )，可取  $1\text{kg}/\text{L}$ 。

4 关闭排气阀，向气室内打气，应加压至大于 0.1MPa，且压力表显示值稳定；应打开排气阀调压至 0.1MPa，同时关闭排气阀。

5 开启操作阀，使气室里的压缩空气进入容器，压力表显示值稳定后测得压力值应为含气量为 0 时对应的压力值。

6 开启排气阀，压力表显示值应回零；关闭操作阀、排水阀和排气阀，开启加水阀，宜借助标定管在注水阀口用量筒接水；用气泵缓缓地向气室内打气，当排出的水是含气量测定仪容积的 1% 时，应按本标准第 15.0.6 条中第 4 款和第 5 款的操作步骤测得含气量为 1% 时的压力值。

7 应继续测取含气量分别为 2%、3%、4%、5%、6%、7%、8%、9%、10% 时的压力值。

8 含气量分别为 0、1%、2%、3%、4%、5%、6%、7%、8%、9%、10% 的试验均应进行两次，以两次压力值的平均值作为测量结果。

9 根据含气量 0、1%、2%、3%、4%、5%、6%、7%、8%、9%、10% 的测量结果，绘制含气量与压力值之间的关系曲线。

**15.0.7 混凝土含气量测定仪的标定和率定应保证测试结果准确。**

## 16 均匀性试验

### 16.1 砂浆密度法

16.1.1 本试验方法可用于混凝土拌合物均匀性的测定。

16.1.2 砂浆密度法均匀性试验的试验设备应符合下列规定：

1 砂浆容量筒应由金属制成，筒壁厚不应小于 2mm，容积应为 1L；

2 电子天平的最大量程应为 5kg，感量不应大于 1g；

3 捣棒应符合现行行业标准《混凝土坍落度仪》JG/T 248 的规定；

4 振动台应符合现行行业标准《混凝土试验用振动台》JG/T 245 的规定；

5 试验筛应为筛孔公称直径为 5.00mm 金属方孔筛，并应符合现行国家标准《试验筛 技术要求和检验 第 2 部分：金属穿孔板试验筛》GB/T 6003.2 的规定。

16.1.3 混凝土砂浆的表观密度试验应按下列步骤进行：

1 应按下列步骤测定容量筒容积：

1) 应将干净容量筒与玻璃板一起称重；

2) 将容量筒装满水，缓慢将玻璃板从筒口一侧推到另一侧，容量筒内应满水并且不应存在气泡，擦干筒外壁，再次称重；

3) 两次称重结果之差除以该温度下水的密度应为容量筒容积  $V$ ；常温下水的密度可取 1kg/L。

2 应先采用湿布擦净容量筒的内表面，再称量容量筒质量  $m_1$ ，精确至 1g。

3 从搅拌机口分别取最先出机和最后出机的混凝土试样各一份，每份混凝土试样量不应少于 5L。

4 方孔筛应固定在托盘上，分别将所取的混凝土试样倒入方孔筛，筛得两份砂浆；并测定砂浆拌合物的稠度。

5 砂浆试样的装料及密实方法根据砂浆拌合物的稠度而定，并应符合下列规定：

- 1) 当砂浆稠度不大于 50mm 时，宜采用振动台振实；振动台振实时，砂浆拌合物应一次性装填至高容量筒，并在振动台上振动 10s，振动过程中砂浆试样低于容量筒筒口时，应随时添加；
- 2) 砂浆稠度大于 50mm 时，宜采用人工插捣；人工插捣时，应一次性将砂浆拌合物装填至高容量筒，用捣棒由边缘向中心均匀地插捣 25 次，插捣过程中砂浆试样低于容量筒筒口时，应随时添加，并用橡皮锤沿容量筒外壁敲击 5 下~6 下。

6 砂浆拌合物振实或插捣密实后，应将筒口多余的砂浆拌合物刮去，使砂浆表面平整，然后将容量筒外壁擦净，称出砂浆与容量筒总质量  $m_2$ ，精确至 1g。

16.1.4 砂浆的表观密度应按下式计算：

$$\rho_m = \frac{(m_2 - m_1) \times 1000}{V} \quad (16.1.4)$$

式中： $\rho_m$ ——砂浆拌合物的表观密度(kg/m<sup>3</sup>)，精确至 10kg/m<sup>3</sup>；

$m_1$ ——容量筒质量 (kg)；

$m_2$ ——容量筒及砂浆试样总质量 (kg)；

$V$ ——容量筒容积 (L)，精确至 0.01L。

16.1.5 混凝土拌合物的搅拌均匀性可用先后出机取样的混凝土砂浆密度偏差率作为评定的依据。混凝土砂浆密度偏差率应按下式计算：

$$DR_\rho = \left| \frac{\Delta\rho_m}{\rho_{\max}} \right| \times 100 \quad (16.1.5)$$

式中： $DR_\rho$ ——混凝土砂浆密度偏差率 (%)，精确至 0.1%；

$\Delta\rho_m$ ——先后出机取样混凝土砂浆拌合物表观密度的差值  
( $\text{kg}/\text{m}^3$ );

$\rho_{\max}$ ——先后出机取样混凝土砂浆拌合物表观密度的大值  
( $\text{kg}/\text{m}^3$ )。

## 16.2 混凝土稠度法

16.2.1 本试验方法可用于混凝土拌合物均匀性的测定。

16.2.2 混凝土稠度法均匀性试验的试验设备应符合本标准第 4.1.2 条、第 5.1.2 条和第 6.0.2 条的规定。

16.2.3 应从搅拌机口分别取最先出机和最后出机的混凝土拌合物试样各一份，每份混凝土拌合物试样量不应少于 10L。

16.2.4 混凝土拌合物的搅拌均匀性可用先后出机取样的混凝土拌合物的稠度差值作为评定的依据。

16.2.5 混凝土坍落度试验应按本标准第 4.1.3~4.1.6 条的规定分别测试两份混凝土拌合物试样的坍落度值。混凝土拌合物坍落度差值应按下式计算：

$$\Delta H = | H_1 - H_2 | \quad (16.2.5)$$

式中： $\Delta H$ ——混凝土拌合物的坍落度差值(mm)，精确至 1mm；

$H_1$ ——先出机取样混凝土拌合物坍落度值 (mm)；

$H_2$ ——后出机取样混凝土拌合物坍落度值 (mm)。

16.2.6 混凝土扩展度试验应按本标准第 5.1.3~5.1.6 条的规定分别测试两份混凝土拌合物试样的扩展度值。混凝土拌合物扩展度差值应按下式计算：

$$\Delta L = | L_1 - L_2 | \quad (16.2.6)$$

式中： $\Delta L$ ——混凝土拌合物的扩展度差值(mm)，精确至 1mm；

$L_1$ ——先出机取样混凝土拌合物扩展度值 (mm)；

$L_2$ ——后出机取样混凝土拌合物扩展度值 (mm)。

16.2.7 混凝土维勃稠度试验应按本标准第 6.0.3 条和第 6.0.4 条的规定分别测试两份混凝土拌合物试样的维勃稠度值。混凝土拌合物维勃稠度差值应按下式计算：



$$\Delta t_V = | t_{V1} - t_{V2} | \quad (16.2.7)$$

式中： $\Delta t_V$ ——混凝土拌合物的维勃稠度差值 (s)，精确至 1s；

$t_{V1}$ ——先出机取样混凝土拌合物维勃稠度值 (s)；

$t_{V2}$ ——后出机取样混凝土拌合物维勃稠度值 (s)。

## 17 抗离析性能试验

17.0.1 本试验方法可用于混凝土拌合物抗离析性能的测定。

17.0.2 抗离析性能试验的试验设备应符合下列规定：

1 电子天平的最大量程应为 20kg，感量不应大于 1g；

2 试验筛应为筛孔公称直径为 5.00mm 金属方孔筛，筛框直径应为 300mm，并应符合现行国家标准《试验筛 技术要求和检验 第 2 部分：金属穿孔板试验筛》GB/T 6003.2 的规定；

3 盛料器应由钢或不锈钢制成，内径应为 208mm，上节高度应为 60mm，下节带底净高应为 234mm，在上、下层连接处应加宽 3mm~5mm，并设有橡胶垫圈（图 17.0.2）。

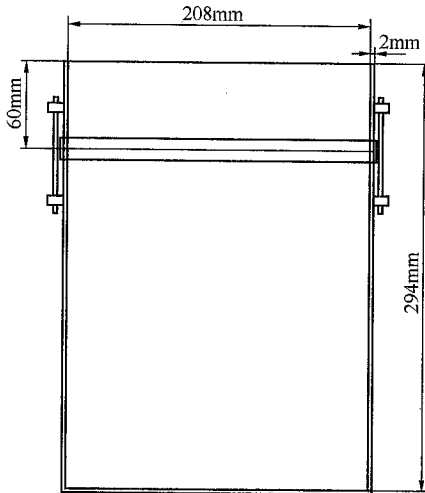


图 17.0.2 盛料器形状和尺寸

17.0.3 抗离析性能试验应按下列步骤进行：

1 应先取 10L±0.5L 混凝土拌合物盛满于盛料器中，放置

在水平位置上，加盖静置  $15\text{min} \pm 0.5\text{min}$ ；

2 方孔筛应固定在托盘上，然后将盛料器上节混凝土拌合物完全移出，应用小铲辅助将混凝土拌合物及其表层泌浆倒入方孔筛；移出上节混凝土后应使下节混凝土的上表面与下节筒的上沿齐平；称量倒入试验筛中的混凝土的质量  $m_c$ ，精确至  $1\text{g}$ ；

3 将上节混凝土拌合物倒入方孔筛后，应静置  $120\text{s} \pm 5\text{s}$ ；

4 将筛及筛上的混凝土拌合物移走，应称量通过筛孔流到托盘上的浆体质量  $m_m$ ，精确至  $1\text{g}$ 。

**17.0.4** 混凝土拌合物离析率应按下式计算：

$$SR = \frac{m_m}{m_c} \times 100 \quad (17.0.4)$$

式中：SR——混凝土拌合物离析率（%），精确至  $0.1\%$ ；

$m_m$ ——通过标准筛的砂浆质量（g）；

$m_c$ ——倒入标准筛混凝土的质量（g）。

## 18 温度试验

18.0.1 本试验方法可用于混凝土拌合物温度的测定。

18.0.2 温度试验的试验设备应符合下列规定：

1 试验容器的容量不应小于 10L，容器尺寸应大于骨料最大公称粒径的 3 倍；

2 温度测试仪的测试范围宜为  $0^{\circ}\text{C} \sim 80^{\circ}\text{C}$ ，精度不应小于  $0.1^{\circ}\text{C}$ ；

3 振动台应符合现行行业标准《混凝土试验用振动台》JG/T 245 的规定。

18.0.3 温度试验应按下列步骤进行：

1 试验容器内壁应润湿无明水。

2 混凝土拌合物试样，宜用振动台振实；采用振动台振实时，应一次性将混凝土拌合物装填至高出试验容器筒口，装料时可用捣棒稍加插捣，振动过程中混凝土拌合物低于筒口时，应随时添加，振动直至表面出浆为止；自密实混凝土应一次性填满，且不应进行振动和插捣。

3 将筒口多余的混凝土拌合物刮去，表面有凹陷应填平。

4 自搅拌加水开始计时，宜静置 20min 后放置温度传感器。

5 温度传感器整体插入混凝土拌合物中的深度不应小于骨料最大公称粒径，温度传感器各个方向的混凝土拌合物的厚度不应小于骨料最大公称粒径；按压温度传感器附近的表层混凝土以填补放置温度传感器时混凝土中留下的空隙。

6 应使温度传感器在混凝土拌合物中埋置 3min~5min，然后读取并记录温度测试仪的读数，精确至  $0.1^{\circ}\text{C}$ ；读数时不应将温度传感器从混凝土拌合物中取出。

**18.0.4** 工程要求调整静置时间时，应按实际静置时间测定混凝土拌合物的温度。

**18.0.5** 施工现场测试混凝土拌合物温度时，可将混凝土拌合物装入试验容器中，用捣棒插捣密实后，应按本标准第 18.0.3 条中第 5 款和第 6 款的操作步骤测定混凝土拌合物的温度。

## 19 绝热温升试验

19.0.1 本试验方法可用于在绝热条件下，混凝土在水化过程中温度变化的测定。

19.0.2 绝热温升的试验设备应符合下列规定：

1 绝热温升试验装置应符合现行行业标准《混凝土热物理参数测定仪》JG/T 329 的规定（图 19.0.2）；

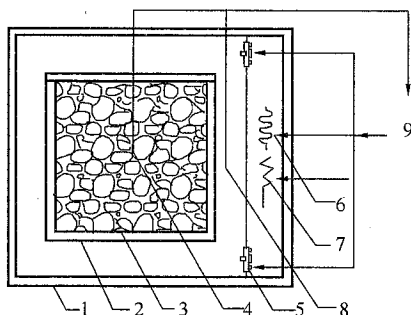


图 19.0.2 绝热温升试验装置

1—绝热试验箱；2—试样容器；3—混凝土试样；4、8—温度传感器；  
5—风扇；6—制冷器；7—制热器；9—温度控制记录仪

2 温度控制记录仪的测量范围应为  $0^{\circ}\text{C} \sim 100^{\circ}\text{C}$ ，精度不应低于  $0.05^{\circ}\text{C}$ ；

3 试验容器宜采用钢板制成，顶盖宜具有橡胶密封圈，容器尺寸应大于骨料最大公称粒径的 3 倍；

4 捣棒应符合现行行业标准《混凝土坍落度仪》JG/T 248 的规定。

19.0.3 绝热温升试验应按下列步骤进行：

1 绝热温升试验装置应进行绝热性检验，即试样容器内装

与绝热温升试验试样体积相同的水，水温分别为 40℃ 和 60℃ 左右，在绝热温度跟踪状态下运行 72h，试样桶内水的温度变动值不应大于 ±0.05℃。试验时，绝热试验箱内空气的平均温度与试样中心温度的差值应保持不大于 ±0.1℃。超出 ±0.1℃ 时，应对仪器进行调整，重复试验装置绝热性检验试验，直至满足要求。

2 试验前 24h 应将混凝土搅拌用原材料，放在 20℃ ± 2℃ 的室内，使其温度与室温一致。

3 应将混凝土拌合物分两层装入试验容器中，每层捣实后高度约为 1/2 容器高度；每层装料后由边缘向中心均匀地插捣 25 次，捣棒应插透本层至下一层的表面；每一层捣完后用橡皮锤沿容器外壁敲击 5 次 ~ 10 次，进行振实，直至拌合物表面插捣孔消失；在容器中心应埋入一根测温管，测温管中应盛入少许变压器油，然后盖上容器上盖，保持密封。

4 将试样容器放入绝热试验箱体内部，温度传感器应装入测温管中，测得混凝土拌合物的初始温度。

5 开始试验，控制绝热室温度与试样中心温度相差不应大于 ±0.1℃；试验开始后应每 0.5h 记录一次试样中心温度，历时 24h 后应每 1h 记录一次，7d 后可每 3h ~ 6h 记录一次；试验历时 7d 后可结束，也可根据需要确定试验周期。

6 试样从搅拌、装料到开始测读温度，应在 30min 内完成。

**19.0.4 混凝土绝热温升应按下式计算：**

$$\theta_n = \alpha \times (\theta'_n - \theta_0) \quad (19.0.4)$$

式中： $\theta_n$ —— $n$  天龄期混凝土的绝热温升值 (℃)；

$\alpha$ ——试验设备绝热温升修正系数，应大于 1，由设备厂家提供；

$\theta'_n$ ——仪器记录的  $n$  天龄期混凝土的温度 (℃)；

$\theta_0$ ——仪器记录的混凝土拌合物的初始温度 (℃)。

**19.0.5** 应以龄期为横坐标，温升值为纵坐标绘制混凝土绝热温升曲线，根据曲线可查得不同龄期的混凝土绝热温升值。

## 附录 A 增实因数法

**A.0.1** 本试验方法宜用于骨料最大公称粒径不应大于 40mm、增实因数应大于 1.05 的混凝土拌合物稠度的测定。

**A.0.2** 增实因数的试验设备应符合下列规定：

1 跳桌应符合现行行业标准《水泥胶砂流动度测定仪（跳桌）》JC/T 958 的规定；

2 电子天平的最大量程应为 20kg，感量不应大于 1g；

3 带盖板的圆筒，应由钢制成，圆筒内径应为 150mm±0.2mm，高应为 300mm±0.2mm，连同提手重 4.3kg±0.3kg；盖板直径应为 146mm±0.1mm，厚应为 6mm±0.1mm，连同提手共重 830g±20g（图 A.0.2-1）；

4 量尺，刻度误差不应大于 1%（图 A.0.2-2）。

**A.0.3** 混凝土拌合物的质量应按下列方法确定：

1 当混凝土拌合物配合比及原材料的表观密度已知时，应按下式计算混凝土拌合物的质量：

$$Q = 0.003 \times \frac{W + C + F + S + G}{\frac{W}{\rho_w} + \frac{C}{\rho_c} + \frac{F}{\rho_f} + \frac{S}{\rho_s} + \frac{G}{\rho_g}} \quad (\text{A.0.3-1})$$

式中：Q——绝对体积为 3L 时混凝土拌合物的质量（kg），应精确至 0.05kg；

W——水的质量（kg）；

C——水泥的质量（kg）；

F——掺合料的质量（kg）；

S——细骨料的质量（kg）；

G——粗骨料的质量（kg）；

$\rho_w$ ——水的表观密度（kg/m<sup>3</sup>）；



$\rho_c$ ——水泥的表观密度 ( $\text{kg}/\text{m}^3$ );  
 $\rho_f$ ——掺合料的表观密度 ( $\text{kg}/\text{m}^3$ );  
 $\rho_s$ ——细骨料的表观密度 ( $\text{kg}/\text{m}^3$ );  
 $\rho_g$ ——粗骨料的表观密度 ( $\text{kg}/\text{m}^3$ )。

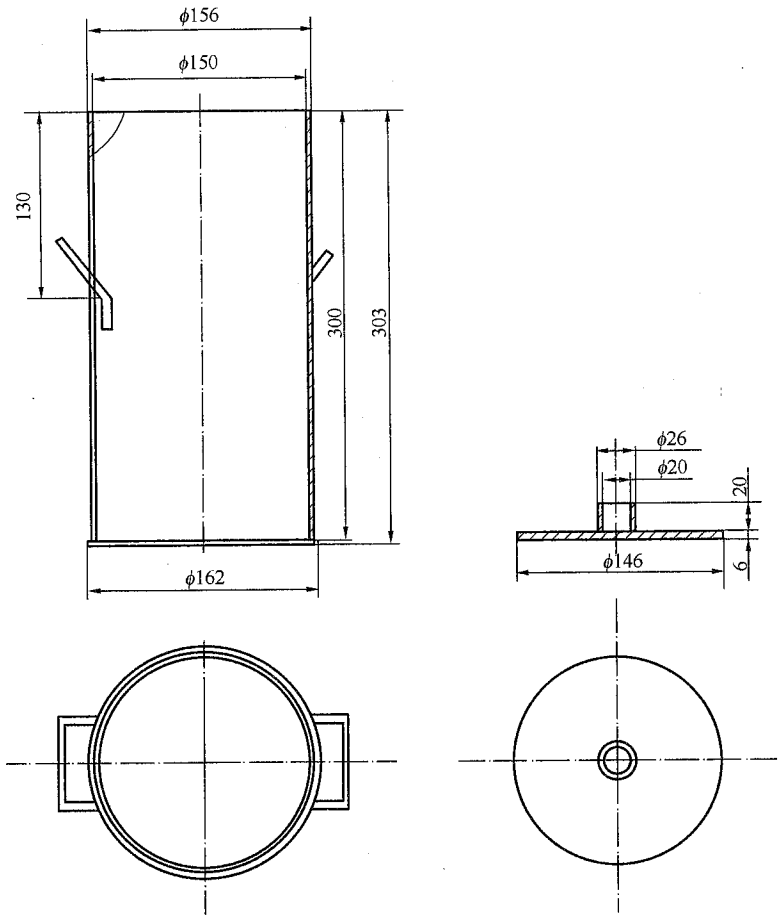


图 A. 0. 2-1 圆筒及盖板 (mm)

2 当混凝土拌合物配合比及原材料的表观密度未知时, 应在圆筒内装入质量为 7.5kg 的混凝土拌合物, 无需振实, 将圆

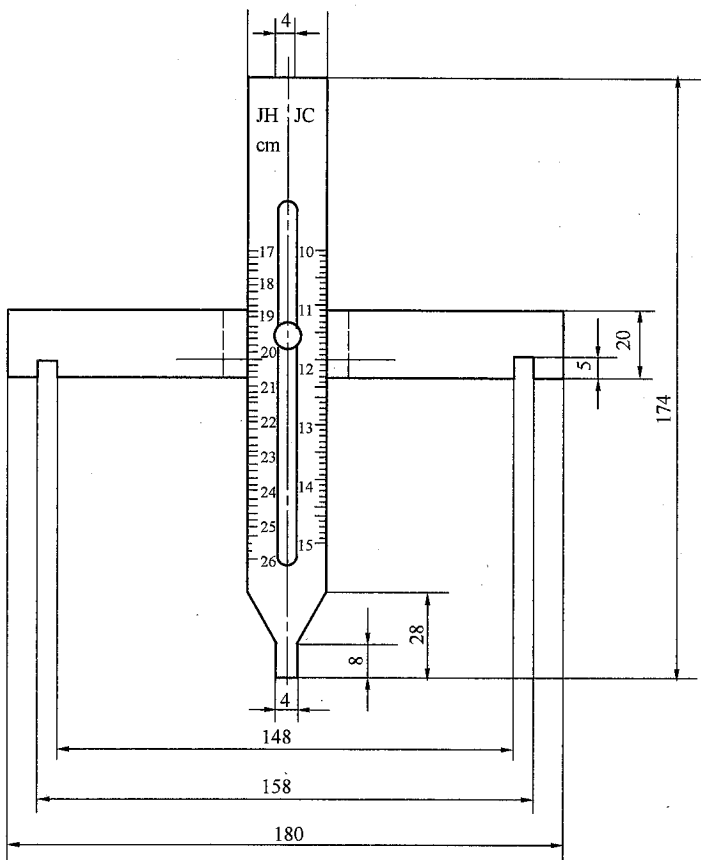


图 A. 0. 2-2 量尺 (mm)

筒放在水平平台上，用量筒沿筒壁徐徐注水，并敲击筒壁，将拌合物中的气泡排出，直至筒内水面与筒口平齐；记录注入圆筒中水的体积，并应按下式确定混凝土拌合物的质量：

$$Q = 3000 \times \frac{7.5}{V - V_w} \times (1 + A) \quad (\text{A. 0. 3-2})$$

式中：Q——绝对体积为 3L 时混凝土拌合物的质量 (kg)，应精确至 0.05kg；

$V$ ——圆筒的容积 (mL);

$V_w$ ——注入圆筒中水的体积 (mL);

$A$ ——混凝土含气量。

**A.0.4** 增实因数试验应按下列步骤进行:

1 将圆筒放在天平上,将混凝土拌合物装入圆筒,装料期间不应施加任何振动或扰动,圆筒内混凝土拌合物质量的确定应符合本标准附录 A.0.3 条的规定;

2 应用不吸水的小尺轻拨拌合物表面,使其大致成为一个水平面,然后将盖板轻放在拌合物上;

3 将圆筒移至跳桌台面中央,跳桌台面应以每秒一次的速度连续跳动 15 次;

4 将量尺的横尺置于筒口,使筒壁卡入横尺的凹槽中,滑动有刻度的竖尺,竖尺的底端应插入盖板中心的小筒内,读取混凝土增实因数  $JC$ ,精确至 0.01。

**A.0.5** 圆筒容积的标定应按下列步骤进行:

1 应将干净的圆筒与玻璃板一起称重;

2 将圆筒装满水,应缓慢将玻璃板从筒口一侧推到另一侧,容量筒内应满水并且不应存在气泡,擦干筒外壁,再次称重;

3 两次质量之差除以该温度下水的密度应为容量筒的容积;常温下水的密度可取 1kg/L。

**A.0.6** 圆筒容积的标定应保证测试结果准确。

## 本标准用词说明

1 为便于在执行本标准条文时区别对待，对要求严格程度不同的用词说明如下：

- 1) 表示很严格，非这样做不可的：  
正面词采用“必须”，反面词采用“严禁”；
- 2) 表示严格，在正常情况下均应这样做的：  
正面词采用“应”，反面词采用“不应”或“不得”；
- 3) 表示允许稍有选择，在条件许可时，首先应这样做的：  
正面词采用“宜”，反面词采用“不宜”；
- 4) 表示有选择，在一定条件下可以这样做的，采用“可”。

2 条文中指明应按其他有关标准执行的写法为：“应符合……的规定”或“应按……执行”。

## 引用标准名录

- 1 《试验筛 技术要求和检验 第2部分：金属穿孔板试验筛》  
GB/T 6003.2
- 2 《普通混凝土用砂、石质量及检验方法标准》JGJ 52
- 3 《混凝土试验用搅拌机》JG 244
- 4 《混凝土试验用振动台》JG/T 245
- 5 《混凝土含气量测定仪》JG/T 246
- 6 《混凝土坍落度仪》JG/T 248
- 7 《维勃稠度仪》JG/T 250
- 8 《混凝土热物理参数测定仪》JG/T 329
- 9 《水泥胶砂流动度测定仪(跳桌)》JC/T 958

中华人民共和国国家标准

普通混凝土拌合物性能试验方法标准

GB/T 50080 - 2016

条文说明

## 修 订 说 明

《普通混凝土拌合物性能试验方法标准》GB/T 50080 - 2016, 经住房和城乡建设部 2016 年 8 月 18 日以第 1249 号公告批准、发布。

本标准是在《普通混凝土拌合物性能试验方法标准》GB/T 50080 - 2002 的基础上修订而成的。上一版的主编单位是中国建筑科学研究院, 参编单位有: 清华大学、同济大学材料科学与工程学院、湖南大学、铁道部产品质量监督检验中心、贵州中建建筑科研设计院、中国建筑材料科学研究院、杭州应用工程学院、上海建筑科学研究院和济南试金集团有限公司。主要起草人是戎君民、李可长、黄小平、姚燕、杨静、李启令、黄政宇、钟美秦、林力勋、李家康、顾政民和陶立英。

本标准修订过程中, 编制组进行了广泛而深入的调查研究, 总结了我国目前工程建设中混凝土拌合物性能试验方法和检测技术领域的实践经验, 同时参考了国外先进技术法规、技术标准, 通过验证试验取得了对应的混凝土拌合物性能试验方法的重要技术参数。

为便于广大设计、施工、科研、学校等单位有关人员在使用本标准时能正确理解和执行条文规定, 《普通混凝土拌合物性能试验方法标准》编制组按章、节、条顺序编制了本标准的条文说明, 对条文规定的目的、依据以及执行中需注意的有关事项进行了说明。但是, 本条文说明不具备与标准正文同等的法律效力, 仅供使用者作为理解和把握标准规定的参考。

# 目 次

1	总则	55
2	术语和符号	56
2.1	术语	56
3	基本规定	57
3.1	一般规定	57
3.2	取样与试样的制备	57
4	坍落度试验及坍落度经时损失试验	59
4.1	坍落度试验	59
4.2	坍落度经时损失试验	62
5	扩展度试验及扩展度经时损失试验	64
5.1	扩展度试验	64
5.2	扩展度经时损失试验	67
6	维勃稠度试验	68
7	倒置坍落度筒排空试验	69
8	间隙通过性试验	70
9	漏斗试验	71
10	扩展时间试验	72
11	凝结时间试验	73
12	泌水试验	75
13	压力泌水试验	76
14	表观密度试验	79
15	含气量试验	80
16	均匀性试验	82
16.1	砂浆密度法	82
16.2	混凝土稠度法	83



17	抗离析性能试验 .....	84
18	温度试验 .....	86
19	绝热温升试验 .....	87

# 1 总 则

**1.0.1** 本条规定了编制本标准的目的是进一步规范普通混凝土拌合物试验方法、提高试验精度，使试验结果具有代表性、准确性和复演性，并在检验或控制混凝土拌合物及预制混凝土构件、混凝土工程的质量时，有一个统一的混凝土拌合物性能试验方法，确保混凝土拌合物及预制混凝土构件、混凝土工程的质量。

**1.0.2** 本条规定了本标准适用于建设工程中的普通混凝土拌合物性能试验。随着混凝土技术的发展和混凝土工程施工需要，本标准不但包括原标准中6个混凝土拌合物性能试验方法，而且还增加了坍落度经时损失、倒置坍落度筒排空、间隙通过性、漏斗扩展时间、均匀性、抗离析、温度和绝热温升等混凝土拌合物性能试验方法。这次标准的修订，更完善了普通混凝土拌合物性能试验方法。

**1.0.3** 对于混凝土拌合物性能试验方法的有关技术内容，本标准规定的以本标准为准，未作规定的应按其他标准执行。

## 2 术语和符号

### 2.1 术 语

**2.1.1** 本标准的普通混凝土是按照其干表观密度来定义的，而不是按照混凝土力学性能或者耐久性能来定义的，这可能与当前使用比较多的普通强度混凝土等术语的含义相互混淆，应注意区别。干表观密度在  $2000\text{kg}/\text{m}^3 \sim 2800\text{kg}/\text{m}^3$  之间的水泥混凝土都属于本标准规定的普通混凝土范畴。

**2.1.2** 本条对坍落度进行定义，坍落度是能够综合包括混凝土稠度、黏聚性和保水性的综合性指标，是混凝土是否易于施工操作和均匀密实的重要性能指标。

**2.1.3** 本条对扩展度进行定义，与《普通混凝土拌合物性能试验方法标准》GB/T 50080-2002 中第 3.1.3 条所定义的普通混凝土扩展度略有差异，与 J 环扩展度测试方法一致。

**2.1.4** 本条根据美国 ASTM 标准《Standard Test Method for Passing Ability of Self-consolidating Concrete by J-Ring》C1621/C1621M-09b 对 J 环扩展度进行定义，测试混凝土拌合物均匀通过间隙的性能。

**2.1.12** 本条对绝热温升进行定义，混凝土的温升主要是由胶凝材料的水化放热产生的，是混凝土建筑设计和施工的重要依据。控制混凝土绝热温升是控制混凝土这种非匀质材料出现温差裂缝的一个重要指标，保证工程质量。

## 3 基本规定

### 3.1 一般规定

**3.1.1** 根据《普通混凝土用砂、石质量及检验方法标准》JGJ 52-2006, 骨料最大公称粒径指的是符合该标准中规定的公称粒级上限对应的圆孔筛的筛孔的公称直径。

**3.1.2** 试验室的温湿度试验条件会影响混凝土拌合物性能测试, 因此本条对试验室温湿度条件以及原材料、试验设备、试验容器和试验辅助的设备的温度要求进行了规定; 需要模拟施工条件下所用的混凝土时, 所用原材料的温度宜与施工现场保持一致。

**3.1.3** 为了避免外界天气对试验代表性和客观性的影响, 本条规定了现场试验应避免混凝土拌合物试样受到户外气候如风、雨雪和阳光直射的影响。

**3.1.4** 为了保证混凝土拌合物试验用试样的代表性和客观性, 规定制作混凝土拌合物性能试验用试样所用的试验设备应符合国家现行有关标准的规定。

**3.1.5** 为了保证试验的客观科学, 以及试验结果准确, 试验设备使用前应经过校准, 处于正常工作状态, 确保其满足试验要求。

### 3.2 取样与试样的制备

**3.2.1** 混凝土的拌制和浇筑是以一盘或一车混凝土为基本单位的, 只有在同一盘或一车混凝土拌合物中取样, 才代表了该基本单位的混凝土, 才能用数理统计的原理, 统计出各基本单位混凝土的差异。还规定了最小取样量: 应多于试验所需量的 1.5 倍, 且不小于 20L, 以免影响取样的代表性。

**3.2.2** 为使取样具有代表性, 往往采用多次取样。混凝土搅拌

机或搅拌运输车在出料的开始和结束阶段，容易离析，不宜取样；取样时在混凝土出料量的约  $1/4$ 、 $1/2$  和  $3/4$  处分别取样，然后搅拌均匀后，才能代表该车或该盘混凝土。混凝土拌合物的性能又是随时间变化的，为避免因取样时间影响混凝土拌合物的性能，规定从第一次取样到最后一次取样不宜超过 15min。

**3.2.3** 进一步规定了取样完毕后宜在 5min 内开始做混凝土拌合物各项性能试验，其中不包括成型试件，否则应重新取样或制备试样。采用“宜”，说明在条件许可的情况下，首先应这样做。在条件不许可的情况下，应视混凝土拌合物的性能而定。在不影响混凝土拌合物性能的前提下，时间可适当延长。

**3.2.4** 为了保证试验室制备混凝土拌合物的均匀性，本条规定了试验室制备混凝土拌合物的方法和要求，包括加料方式、搅拌时间和拌合物体积要求等。

**3.2.5** 本条规定了试验室制备混凝土拌合物时原材料的计量方式和精度。

**3.2.6、3.2.7** 根据国际惯例，本条规定了一般取样和试验室制备混凝土拌合物需要记录内容的有关要求。

## 4 坍落度试验及坍落度经时损失试验

### 4.1 坍落度试验

**4.1.1** 本条规定了本方法的适用范围，推荐用于粗骨料最大公称粒径不大于40mm、坍落度不小于10mm的混凝土拌合物坍落度的测定。国内外标准及相关资料一致认为坍落度在一定范围对混凝土拌合物的稠度具有良好的反映能力，BS EN12350-2:2009规定的坍落度试验使用范围为粗集料最大公称粒径不大于40mm，坍落度宜为10mm~210mm范围；ASTM C143-2012则规定了坍落度范围宜为15mm~230mm范围。本条规定与原标准的规定一致，与《混凝土质量控制标准》GB 50164-2011中对混凝土拌合物的坍落度等级划分部分内容相协调。此外，当坍落度值较大时，应借助其他试验方法测试混凝土拌合物的其他性能指标，以综合评价混凝土拌合物性能。

**4.1.2** 本条规定了坍落度试验所需的设备及应满足的要求。明确了底板的尺寸、厚度、平整度和材质要求。图1分别对比了不同拌合物状态的混凝土试样在钢板、瓷砖地面、不吸水木板和普通水泥地面的坍落度试验结果。

试验基材的吸水程度越大，拌合物坍落度越小，同时试验基材其他性质对大流动性混凝土坍落度的影响较小；试验基材对塑性混凝土坍落度影响较小。众多国内外学者研究表明混凝土拌合物的坍落度在较大程度上反映了拌合物的屈服剪切应力，而与其塑性黏度相关性较低，同时拌合物的屈服剪切应力是由其混凝土配合比决定，故试验基材对其影响对较小。如图1所示，尽管在相同条件下，所选试验基材的光洁度、平整度对拌合物坍落度有一定的影响，但是在可控误差范围内，可将该影响忽略不计；试验基材的吸水性比光洁度、平整度对坍落度的影响更显著，这可

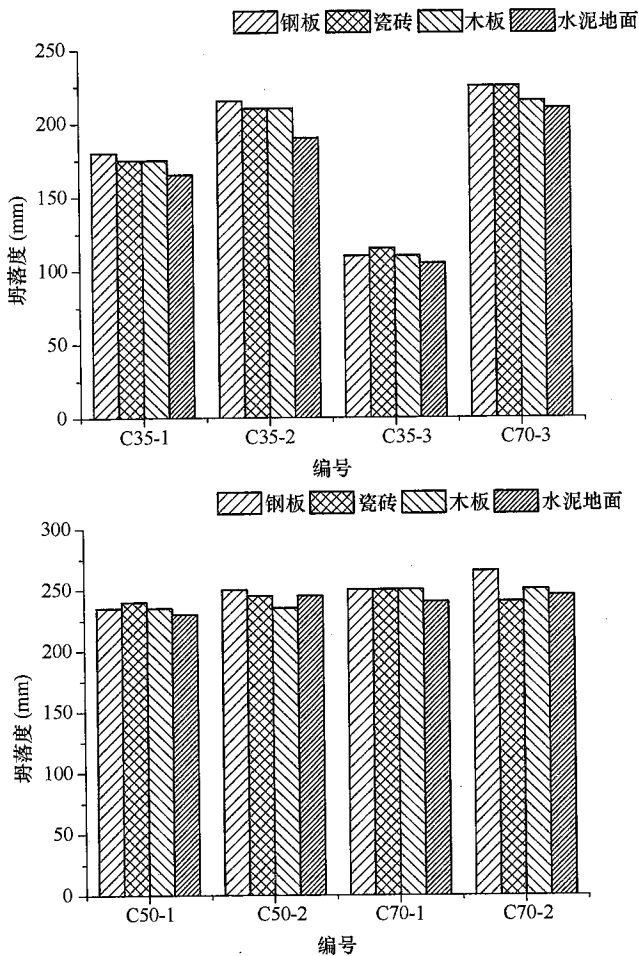


图1 不同拌合物状态在不同底板材质的坍落度试验结果

能是由于该批混凝土拌合物坍落度均是大于180mm的混凝土，拌合物坍落度不完全由拌合物的屈服剪切应力决定，在一定程度上还依赖于拌合物的塑性黏度。考虑各底板材质在试验过程中需承受捣棒和铁铲的作用力，钢板更具有耐用性；相应的试验结果也表明，钢板的坍落度值居中，具有较好的试验稳定性，同时足

够的刚度能够满足试验操作要求。

4.1.3 本条规定了坍落度试验的试验步骤。提起坍落度筒后，应轻放于混凝土试样旁边，试验过程中应避免外界扰动对试验结果的影响。此外，本标准修订增加了测量坍落度的时间，规定不再继续坍落或坍落时间达 30s 时测量，对于坍落度变化较慢的混凝土拌合物不再坍落，较难判断，可在坍落时间达 30s 时测定其坍落度值，增加了试验的可操作性。图 2 为不同测试时间测定的坍落度结果。

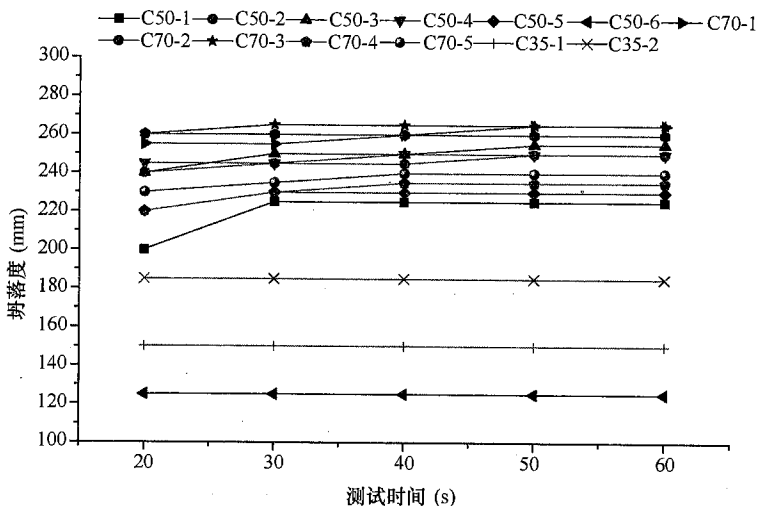


图 2 测试时间对混凝土拌合物坍落度的影响

图 2 结果表明，大流动性混凝土拌合物在坍落度筒提起 30s 后，坍落度值达到稳定；塑性和流动性混凝土在坍落度筒提起 20s 后，坍落度值便达到稳定。在坍落度筒提起后，混凝土拌合物在重力作用下克服屈服剪切应力向下坍落。塑性混凝土屈服剪切应力较大，在一定重力条件下，拌合物内部质点移动相对困难，故在坍落度筒提起后较短的时间内便稳定下来。而大流动性混凝土拌合物的屈服剪切应力相对较小，在拌合物流动过程中，



还可能会受拌合物塑性黏度影响，增大坍落度稳定所需的时间。故在坍落度筒提起后，大流动性混凝土坍落度的稳定时间大于塑性混凝土。即使对于大流动性混凝土拌合物 30s 的测试结果与最终的坍落度值差值在修约精度要求 5mm 内，几乎与最终坍落度结果相同，30s 测得的坍落度能够代表混凝土拌合物最终坍落度值，而且 30s 时间的确定有利于缩短试验时间，提高试验效率。

**4.1.4** 本条修订了坍落度筒提高过程的时间要求：参考 BS EN12350-2：20009 中 2s~5s 内完成和 ASTM C143-2012 中规定  $5s \pm 2s$  内完成，而原标准中 5s~10s 的操作时间过长，反而造成可操作性差。由原标准中 5s~10s 内完成，修订为 3s~7s 内完成，不仅缩短试验时间、提高试验效率，而且可操作性更强。

**4.1.5** 混凝土拌合物发生一边崩坍或剪坏现象，可能由于插捣不均匀或提桶歪斜造成，因此应重新取样进行测定，再次仍出现该现象时，则表明混凝土的和易性不好，应记录注明。

**4.1.6** 在实际操作过程中，测量应精确至 1mm，结果表达应修约至 5mm。例如，坍落度试验操作中测得坍落度为 187mm，则坍落度试验测量结果表达应为 185mm。

## 4.2 坍落度经时损失试验

**4.2.1** 本试验是在坍落度试验方法基础上增加的，根据工程实际需要用以评定混凝土拌合物的和易性随静置时间的变化。

**4.2.2** 本试验所用设备与坍落度试验完全相同。

**4.2.3** 本条规定了坍落度经时损失的试验步骤：首先测得混凝土拌合物的初始坍落度值，塑料桶和铁桶作为容器均不会吸水，不会对混凝土拌合物性能产生影响；此外对混凝土拌合物采用塑料薄膜或桶盖覆盖，避免水分挥发和试验温度波动对混凝土拌合物性能的影响；自搅拌加水开始计时，静置达到要求的时间后，再次搅拌测试静置后的坍落度值，与初始坍落度值之差即为坍落

度经时损失试验结果。

**4.2.4** 根据工程要求，静置时间可进行相应的调整，当需要得到不同静置时间的坍落度经时损失试验结果时，则需要分别进行试验。

## 5 扩展度试验及扩展度经时损失试验

### 5.1 扩展度试验

**5.1.1** 本条规定了扩展度试验的适用范围。原标准是考虑高流动性混凝土、高性能混凝土及高效减水剂的应用现状，仅用坍落度已难以反映该类混凝土的流动性而制定的，原标准规定当坍落度大于220mm时，测试混凝土的扩展度，而在坍落度试验中，当坍落度大于160mm属于大流动性混凝土，其拌合物已具有一定的扩展度，这也与《混凝土质量控制标准》GB 50164-2011中根据混凝土拌合物的坍落度划分的坍落度等级S4相一致。

**5.1.2** 本条规定了试验所需设备及应满足的要求。明确了底板的尺寸、厚度、平整度和材质要求。图3分别对比了不同拌合物

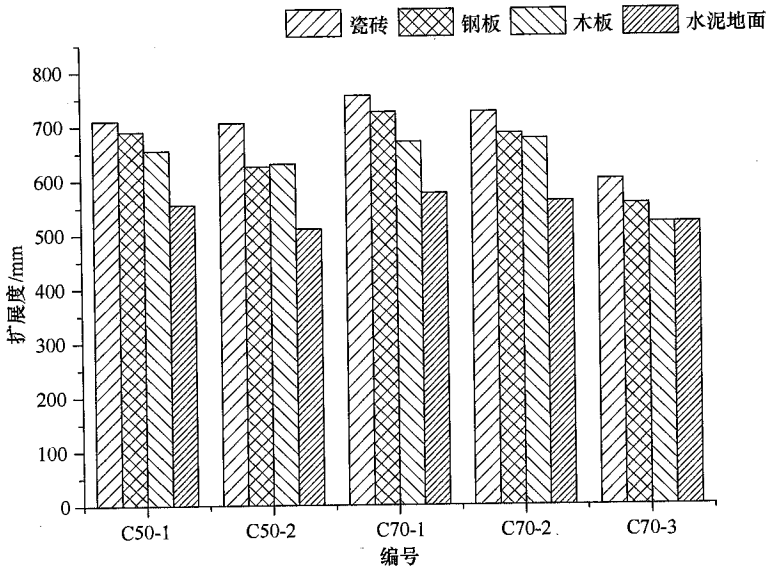


图3 不同拌合物状态在不同底板材质的扩展度试验结果

状态的混凝土试样在钢板、瓷砖地面、不吸水木板和普通水泥地面的扩展度试验结果。

图3的试验结果表明,试验底板基材对扩展度的影响较大。在相同条件下,试验基材光洁度、平整度越高、吸水性越小,拌合物扩展度越大;试验基材的吸水性比光洁度、平整度对扩展度的影响更显著。因为在混凝土拌合物流动过程中,扩展度除了受拌合物屈服剪切应力和塑性黏度的影响外,还极大的受基材表面性质的影响。混凝土拌合物与基材表面摩擦力越小,拌合物流动所需克服的能量就越小,则拌合物扩展度就越大。考虑各底板材质在试验过程中需承受捣棒和铁铲的作用力,钢板更具有耐用性。相应的试验结果也表明,钢板的扩展度值居中,具有较好的试验稳定性,同时足够的刚度能够满足试验操作要求。

**5.1.3** 本条规定了扩展度试验的步骤。该试验时在坍落度试验的基础上进行的,首先按照坍落度试验进行装料、插捣和提起坍落度筒。本标准对于测试进行了修订,原标准只规定了测定最终的扩展度,并未对测试的时间进行规定。通过大量的试验验证表明,混凝土扩展时间达到50s后,扩展度基本稳定,扩展度结果几乎不会发生变化,当扩展度不再扩展难以判断时,可根据扩展时间达50s时进行测试,本条修订为不再扩散或扩散时间达到50s时测试扩展度试验结果。

由图4的结果分析可知,在坍落度筒提起后,大流动性混凝土拌合物的扩展度,随时间的增加而不断增加,在一分钟左右达到稳定;拌合物的流动速率随时间的增加而不断降低,其中拌合物在坍落度筒提起50s后的,流动速率大幅降低。现代大流动性混凝土胶凝材料用量大、水胶比低、高效减水剂与矿物掺合料用量大,使得其拌合物塑性黏度增大,在一定范围内,拌合物的塑性黏度越大,其流动时间越长,测试时间对测试结果的影响就越大。对于大流动性混凝土来说存在扩展度扩展缓慢的情况,而原标准只是规定了测定最终的扩展度值,扩展度的判断主观影响因素较大。本标准修订规定不再扩散或扩散时间达到50s时测试扩

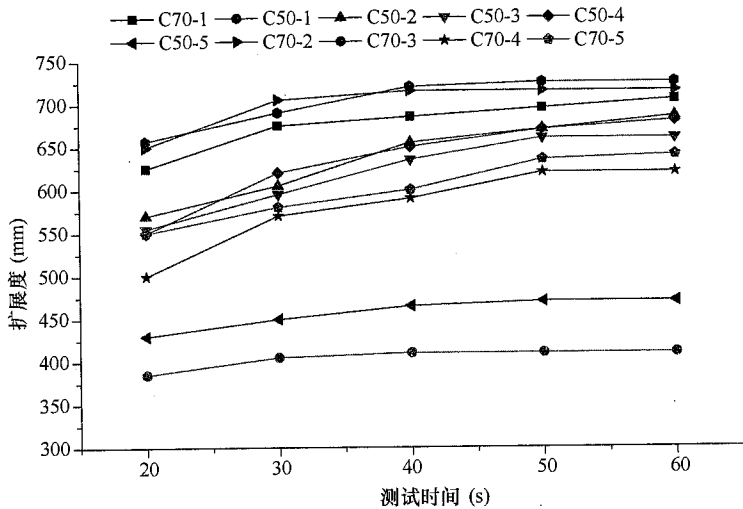


图 4 测试时间对拌合物扩展度的影响

展度试验结果能够代表最终的扩展度值，不仅提高试验效率，而且增加了试验的可操作性和客观性。

此外，本条还将原标准“测量扩展度最大直径和最小直径”修订为“测量混凝土扩展后最终的最大直径以及与最大直径呈垂直方向的直径”，这样做能够有效避免插捣不均匀；提筒时歪斜；底板干湿不均匀引起的对混凝土扩展的阻力不同等其他因素导致的试验误差，测试结果更加客观、科学。

**5.1.4 抗离析性能的优劣**，从扩展度的表现形状中就能观察出来。抗离析性能强的混凝土，在扩展的过程中，始终保持其匀质性，不论是扩展的中心还是边缘，粗骨料的分布都是均匀的，也无浆体从边缘析出。如果粗骨料在中央集堆、水泥浆从边缘析出，这是混凝土在扩展的过程中产生离析而造成的，说明混凝土抗离析性能很差，应记录说明。

**5.1.5** 本条规定了整个扩展度试验的操作时限，尽量减少操作时间和过程对试验结果的影响。按照正常的操作熟练程度，

4min 能够满足扩展度试验时限要求。

**5.1.6** 在实际操作过程中，测量精确至 1mm，结果表达修约至 5mm。例如，扩展度试验操作中测得扩展度为 469mm，则扩展度试验测量结果表达应为 470mm。

## **5.2 扩展度经时损失试验**

**5.2.1** 本试验是在扩展度试验方法基础上增加的，根据工程实际需要用以评定混凝土拌合物的扩展度随静置时间的变化。

**5.2.2** 本试验所用设备与扩展度试验完全相同。

**5.2.3** 本条规定了扩展度经时损失的试验步骤：首先测得混凝土拌合物的初始扩展度值，塑料桶和铁桶作为容器均不会吸水，不会对混凝土拌合物性能产生影响；此外对混凝土拌合物采用塑料薄膜或桶盖覆盖，避免水分挥发和试验温度波动对混凝土拌合物性能的影响；自搅拌加水开始计时，静置达到要求的时间后，再次搅拌测试静置后的扩展度值，与初始扩展度值之差即为扩展度经时损失试验结果。

**5.2.4** 根据工程要求，静置时间可进行相应的调整，当需要得到不同静置时间的扩展度经时损失试验结果时，则需要分别进行试验。

## 6 维勃稠度试验

**6.0.1** 本条规定了本方法的适用范围。对于坍落度不大于 50mm 或干硬性混凝土和维勃稠度大于 30s 的特干硬性混凝土拌合物，用维勃稠度法难以准确判别试验的终点，使试验结果有较大的偏差。采用附录 A 增实因素法来测定坍落度不大于 50mm 或干硬性混凝土和维勃稠度大于 30s 的特干硬性混凝土拌合物的稠度，这种试验方法具有较高的灵敏度和精度。

**6.0.2** 本条规定了维勃稠度试验所需的设备及应满足的要求。修订后，规定了维勃稠度仪应符合现行行业标准《维勃稠度仪》JG/T 250 的规定。

**6.0.3** 本条说明了维勃稠度的试验步骤。维勃稠度试验的操作步骤基本与原标准一致，对操作过程作了进一步的细化和完善，其中在拌合物装料时，应固定好坍落度筒，使坍落度筒不应离开容量筒的底部；另外开启振动台后，透明圆盘的整个底面与水泥浆接触时允许存在少量闭合气泡，此时应停止计时，关闭振动台。

**6.0.4** 本条规定了维勃稠度试验的精度要求。

## 7 倒置坍落度筒排空试验

在行业标准《高强混凝土应用技术规程》JGJ/T 281 - 2012 附录 A 中规定了高强混凝土的倒置坍落度筒排空试验方法，本标准的倒置坍落度筒排空试验方法引用了该方法。应该注意的是，该方法采用的倒置坍落度筒为专门的试验装置，试验时不得采用坍落度筒倒置于地面或底板上插捣后向上提起所代替。

**7.0.3** 本条规定了倒置坍落度筒排空试验的操作步骤，操作过程与标准《高强混凝土应用技术规程》JGJ/T 281 - 2012 的有关规定一致，在用秒表测量自打开密封盖至混凝土拌合物全部排空的时间时，操作人员应在打开密封盖后，由上至下观察倒置坍落度筒中拌合物下降情况，当由上至下观察到混凝土拌合物开始透光，即视为倒置坍落度筒中的混凝土拌合物全部排空，此时应记录下排空时间。

**7.0.4** 本条在行业标准《高强混凝土应用技术规程》JGJ/T 281 - 2012 的有关规定的基礎上，增加了宜在 5min 内进行两次试验的时间规定，使试验操作更具体，操作性更强。



## 8 间隙通过性试验

美国 ASTM 标准《Standard Test Method for Passing Ability of Self-consolidating Concrete by J-Ring》ASTM C1621/C1621M-09b 和在《自密实混凝土应用技术规程》JGJ/T 283-2012 中附录 A 第 A.2 节中均对 J 环扩展度试验方法进行了规定。这两种方法在试验操作中存在着一定的差异,其中 ASTM C1621/C1621M-09b 中的试验方法规定坍落度筒可以正向放置,也可倒置,将坍落度提起时高度为 250mm±50mm 高度,提起时间宜控制在 3s~7s 内,自开始入料至提起坍落度筒应在 150s 内完成;混凝土拌合物间隙通过性采用扩展度与 J 环扩展度的差值来表示,特别注意的是这里的扩展度的测量应使坍落度筒的放置方式和装料方式与 J 环试验保持一致。

而《自密实混凝土应用技术规程》JGJ/T 283-2012 中附录 A 第 A.2 节中规定为坍落度筒为倒置,试验时将坍落度筒沿铅直方向连续地向上提起 300mm,提起时间宜为 2s,自开始入料至提起坍落度筒应在 1.5min 内完成。间隙通过性也是扩展度与 J 环扩展度的差值来表示,而这里的扩展度试验为正向放置坍落度筒测得的扩展度值。

通过对比分析两种试验方法的科学性和可操作性,本标准引用美国 ASTM 标准 ASTM《Standard Test Method for Passing Ability of Self-consolidating Concrete by J-Ring》C1621/C1621M-09b 规定的试验方法。

该方法源自自密实混凝土相关标准,并且常用于自密实混凝土拌合物性能的测试,对于扩展度较大的混凝土拌合物也可借鉴采用。

## 9 漏斗试验

通过对比分析目前现行的混凝土拌合物漏斗试验的稳定性和可操作性，本标准采用欧盟标准体系 BS EN 12350 - 9: 2010 《Testing Fresh Concrete Part9: Self-compacting Concrete——V-funnel Test》规定的试验装置进行试验，并在其试验规定的基础上增加了试验次数，规定 5min 内完成两次试验，应以两次试验混凝土全部流出时间的算术平均值作为 V 形漏斗试验结果，减小人为操作误差对结果的影响。

由于该试验方法源于自密实混凝土拌合物性能试验方法，而且对混凝土工作性要求较高，因此建议该试验方法用于自密实混凝土拌合物性能的测试。

## 10 扩展时间试验

本试验方法引用现行行业标准《自密实混凝土应用技术规程》JGJ/T 283-2012 中附录 A 第 A.1 节中关于自密实混凝土的坍落度和扩展时间试验方法的相关规定，其中扩展时间的测定方法基本一致，仅对个别操作步骤进行了具体的修订完善：

- ①JGJ/T 283-2012 中对提筒的高度规定为“300mm 左右”，本标准中规定为“250mm±50mm 高度”更为具体，更具操作性；
- ②JGJ/T 283-2012 中规定提起坍落度筒时间“宜控制在 2s”，本标准中规定为“3s~7s”可操作性更强。

## 11 凝结时间试验

**11.0.1** 本试验是通过测定对混凝土拌合物中筛出的砂浆，进行贯入阻力的测定来确定混凝土的凝结时间的。当坍落度为零时，通过混凝土拌合物难以筛出足量的砂浆，本试验方法也可适用于砂浆或灌注料凝结时间的测定。

**11.0.3** 本条对试验步骤进行了说明。首先应从混凝土拌合物试样中，用5mm标准筛筛出砂浆进行混凝土拌合物凝结时间的测定。不得配置同配比的砂浆来代替，相关研究表明，用同配比的砂浆的凝结时间会比混凝土的凝结时间长得多；此外，本试验方法将原标准以坍落度值不大于70mm和大于70mm分别进行振动台密实和人工插捣密实方式，调整为分别按照坍落度值不大于90mm和大于90mm进行密实，这也与《混凝土质量控制标准》GB 50164-2011中区分是否为流态混凝土的坍落度值相一致，协调性好；温度对混凝土拌合物凝结时间影响较大，有一个稳定的测试环境，是保证凝结时间测试精度的必要条件。如果试验室环境温度达不到要求，可将砂浆试样筒放置在标准养护室内进行测试。关于确定测针试验开始时间，随各种拌合物的性能不同而不同。在一般的情况下，基准混凝土在成型后2h~3h、掺早强剂的混凝土在1h~2h，掺缓凝剂的混凝土在4h~6h后开始用测针测试；在每次垫块吸水时，应避免试样筒振动，以免扰动被测砂浆；在测试贯入阻力时，应掌握好测针贯入速度，贯入速度过快或过慢，会影响贯入阻力的测值大小；为确保试验精度，侧点应均布在单位面积贯入阻力测值的0.2MPa~28MPa之间，并至少有6个测点；根据我国的测试经验，测针采用三个尺寸的规格，按测针截面积分别为100mm<sup>2</sup>、50mm<sup>2</sup>和20mm<sup>2</sup>。可根据表11.0.3选择和更换测针，当不符合表11.0.3的要求时，宜按表

中要求更换测针后再测试一次；在现场同条件测试时，不但应与现场条件保持一致，而且应避免阳光直射，以免试样筒内的温度超过现场环境温度。

**11.0.4** 本条规定了单位面积贯入阻力的结果计算以及初凝时间和终凝时间的确定方法。凝结时间通过线性回归方法确定时，应将单位面积贯入阻力  $f_{PR}$  和对应测试时间  $t$  分别取自然对数  $\ln f_{PR}$  和  $\ln t$ ，把  $\ln f_{PR}$  当作自变量， $\ln t$  当作因变量，进行线性回归。绘图确定混凝土凝结时间则是将混凝土拌合物初凝和终凝时间分别定义为单位面积贯入阻力等于 3.5MPa 和 28MPa 时的时间。当单位面积贯入阻力为 3.5MPa 时，混凝土在振动力的作用下不再呈现塑性；而当单位面积贯入阻力为 28MPa 时，混凝土立方体抗压强度大约为 0.7MPa。初凝时间和终凝时间的确定与原标准中规定相同。

## 12 泌水试验

**12.0.1** 本条规定了泌水试验的适用范围，即骨料最大公称粒径不大于 40mm 的混凝土拌合物的单位面积的泌水量。

**12.0.3** 本条对泌水的实验步骤进行了规定。原标准的试验方法将以坍落度值不大于 70mm 和大于 70mm 分别进行振动台密实和人工插捣密实方式，本标准试验方法调整为分别按照坍落度值不大于 90mm 和大于 90mm 进行密实，这也与《混凝土质量控制标准》GB 50164 - 2011 中区分是否为流态混凝土的坍落度值相一致，协调性好，并且规定了三种混凝土密实方法：方法一，规定了混凝土在标准振动台上振动密实成型的混凝土拌合物泌水量的试验方法；方法二，规定了用捣棒捣实混凝土拌合物的密实成型的混凝土拌合物泌水量的试验方法；方法三，规定了对于自密实混凝土则一次性填满，不需进行任何振动和插捣。这三种方法，完成这一过程均需进行五个步骤：装料、密实成型、抹平、计时和称量。此外，还规定了混凝土拌合物在密实成型后的注意事项和环境条件。混凝土拌合物的泌水与混凝土拌合物在静停的过程中是否受扰动、其外露表面积的大小以及泌水后的蒸发量有很大影响，所以要求试样筒保持水平、不受振动；除了吸水操作外，应始终盖好盖子；由于环境温度对混凝土拌合物泌水影响较大，故要求试验过程中除装料和捣实外，室温应保持在  $20^{\circ}\text{C} \pm 2^{\circ}\text{C}$ ，尽量减少温度波动对混凝土泌水试验结果的影响；还规定了具体的试验操作过程和计量要求。

**12.0.4、12.0.5** 这两条规定了混凝土拌合物的泌水量和泌水率的结果计算及其确定方法。泌水量被定义为一定量混凝土拌合物的单位面积的泌水；泌水率被定义为混凝土拌合物总泌水量和用水量之比，也就是混凝土单位用水量的泌水。

## 13 压力泌水试验

**13.0.3** 本条规定了压力泌水试验的试验步骤。装料及插捣密实方式与原标准一致，将原标准中“使拌合物表面低于容器口以下约 30mm 处”修订为“捣实的混凝土拌合物表面应低于压力泌水仪缸体筒口 30mm±2mm”；规定了打压的时间要求，规定在 15s 内施加到规定压力，减少由于操作差异导致试验结果的波动较大；随着混凝土技术的发展，混凝土朝着高强高性能的方向发展，高强高性能混凝土的水胶比低，密实度较大，标准编制组尝试了提高打压的压力值，对比研究不同压力值对压力泌水试验结果的影响，图 5 为按照原标准操作试验方法进行的不同操作压下不同强度和不同工作性混凝土拌合物 140s 泌水量的影响试验结果，结果表明压力值的提高对最终试验影响较小，故仍采用原标

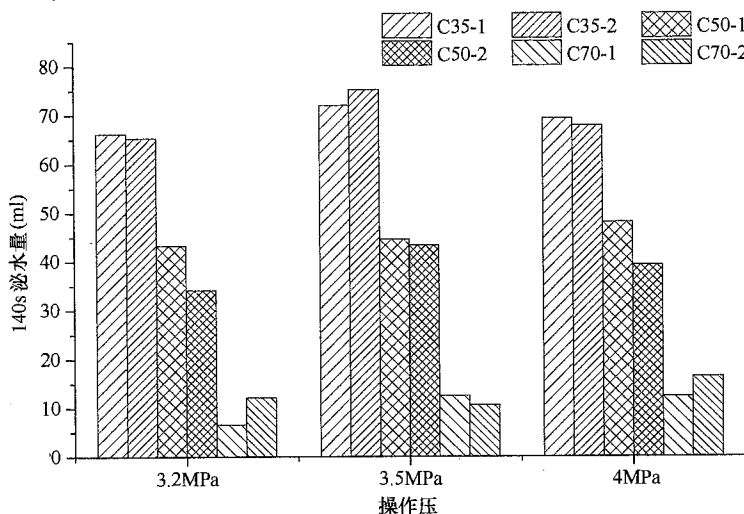


图 5 操作压对不同工作性混凝土拌合物 140s 泌水量的影响

准规定的 3.2MPa, 另外值得注意的此处规定的 3.2MPa 指混凝土试样所承受压力值, 而非压力表读数值, 混凝土试样所受压力值 3.2MPa 对应的压力表读数需根据仪器说明书要求确定。本标准规定了此次修订的试验方法与原标准关于压力泌水的试验方法及试验原理基本一致, 操作内容更详细、更具体, 更具有操作性。图 6 为按照原标准试验方法进行的操作压对不同强度、不同工作性混凝土压力泌水率的影响的试验结果。

将图 5 和图 6 结合分析可知, 随操作压的增加, 相同混凝土拌合物 140s 压力泌水量呈增加趋势, 但是其压力泌水率波动较大规律性较差。通过对试验操作过程分析可知, 相同混凝土拌合物在一定操作压条件下, 140s 压力泌水量变化不大, 但是其压力泌水率波动较大。混凝土拌合物的压力泌水率是由打开泌水阀后, 前 10s 泌水量与前 140s 总泌水量的比值。结合研究结果可知, 引起压力泌水率变化的原因是由于前 10s 的压力泌水量测试结果不稳定所致。故对压力泌水试验步骤分析可得, 压力泌水试验对于混凝土拌合物在施加操作压后, 打开泌水阀的时间对压力

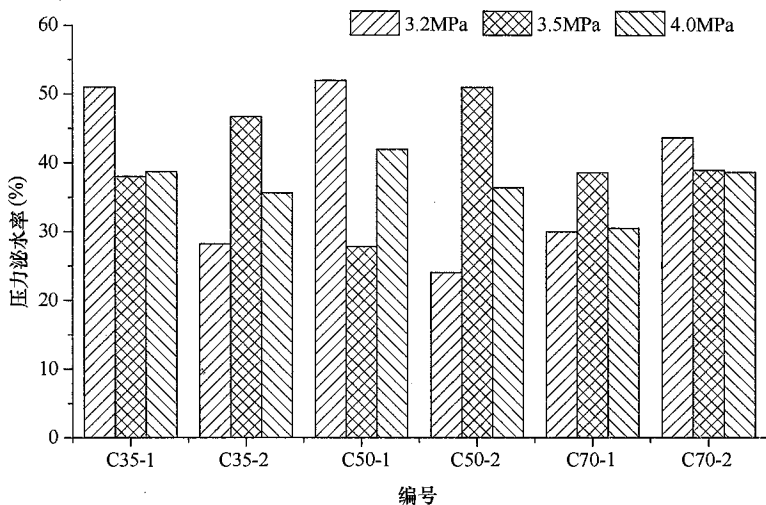


图 6 操作压对不同强度、不同工作性混凝土压力泌水率的影响



泌水率的影响较大。测试步骤里由于未规定加压时间及之后打开放水阀的时间，直接影响前 10s 的测试精度。因为在施加操作压后，拌合物的浆体会进入泌水室内，如果测试时，在控制操作压的步骤中耽误时间过长，则泌水室的浆体就会越多，从而得到的较大的测试结果。所以本标准对试验步骤进行了修订完善，规定在 15s 内施加到规定压力，并规定了达到规定压力值后 2s 内打开泌水阀门，对于操作更加具体，标准化要求更高，减少人为操作时间不同对结果的影响。

## 14 表观密度试验

**14.0.2** 本条规定了混凝土拌合物表观密度试验仪器设备及应符合的规定。目前调研情况来看，不少单位还是用试模测定拌合物表观密度，因试模的容积不宜校准，而且成型时试模边角粗骨料的含量差异较大，建议用规定的容量筒测定拌合物的表观密度；另外，将感量 50g 的台秤修订为感量 10g 的天平。

**14.0.3** 本条规定了混凝土拌合物表观密度试验步骤。在进行混凝土拌合物装料前，增加了容量筒容积的测定步骤，使得试验结果更客观、更科学；原标准的试验方法以坍落度值不大于 70mm 和大于 70mm 分别进行振动台密实和人工插捣密实方式，本标准试验方法调整为分别按照坍落度值不大于 90mm 和大于 90mm 进行密实，这也与《混凝土质量控制标准》GB 50164 - 2011 中区分是否为流态混凝土的坍落度值相一致，协调性好，并且根据混凝土拌合物的状态规定了对应的密实方法；此外还规定了表观密度试验的注意事项，当用振动台振实时，应保证混凝土振动密实，振动泌浆停止也是防止混凝土拌合物过振，尽可能与混凝土成型要求保持一致。

**14.0.4** 本条规定了混凝土拌合物表观密度的计算公式和精度要求。

## 15 含气量试验

**15.0.1** 本条规定了含气量试验方法的适用范围，与原标准要求一致。

**15.0.2** 本条规定了含气量试验所用的仪器设备及应符合的要求，与原标准相比，将原标准对含气量测定仪明确的技术规定，修订为符合现行行业标准应符合《混凝土含气量测定仪》JG/T 246 的规定，标准化要求更高，利于提高测量的稳定性和精度。

**15.0.3** 本条规定了对拌合物所用粗细骨料含气量的测定方法，本标准的测试方法及步骤过程与原标准基本一致。原标准中测量骨料含气量时，两次测量压力值的相对误差小于 0.2% 取平均值，大于 0.2% 时需进行第三次试验，取较接近的两者的算术平均值作为结果，若仍大于 0.2% 则重新试验。试验实际操作过程中，测得两次压力显示值的相对误差不大于 0.2% 几乎很难实现，故原标准中的规定可操作性差。本标准修订为通过测得的压力值，按照含气量与气体压力之间的关系曲线确定压力值对应的骨料的含气量，参照行业标准《水工混凝土试验规程》SL 352 - 2006 的相关规定，规定两次含气量差值不大于 0.5%，取算术平均值作为骨料含气量结果；若大于 0.5% 则重新试验，本标准的修订大大提高了试验的可操作性，简化了试验步骤，降低了人工操作的难度。

**15.0.4** 本条规定了混凝土拌合物含气量的试验步骤。原标准的试验方法将以坍落度值不大于 70mm 和大于 70mm 分别进行振动台密实和人工插捣密实方式，本标准试验方法调整为分别按照坍落度值不大于 90mm 和大于 90mm 进行密实，这也与《混凝土质量控制标准》GB 50164 - 2011 中区分是否为流态混凝土的坍落度值相一致，协调性好，而且在原标准基础上考虑当检测对

象为自密实混凝土时，应将自密实混凝土一次性填满，且不应进行振动和捣捣；若使用插入式振动器捣实，应避免振动器触及容器内壁和底面；在施工现场测定混凝土拌合物含气量时，应采用与施工振动频率相同的机械方法捣实；此外与骨料含气量的测定类似，将原标准相对误差 0.2% 指标对应的测量次数和数据处理方法，修订为若两次含气量差值不大于 0.5%，取算术平均值作为骨料含气量结果；若大于 0.5% 则重新试验，本标准的修订大大提高了试验的可操作性。

**15.0.5** 本条规定了混凝土含气量的计算方法和精度要求，与原标准一致。

**15.0.6** 本条规定了混凝土含气量测定仪容器容积的测定和仪器的标定及率定的方法。

**15.0.7** 本条对混凝土含气量测定仪标定和率定的要求进行了规定。含气量测定仪容器及含气量与气体压力之间的关系曲线直接影响着混凝土拌合物含气量测定结果的准确性，因此混凝土含气量测定仪的标定和率定是非常重要的。由于含气量测定仪容器在制作过程中有一定误差，在使用过程中会存在碰撞变形可能，而且混凝土含气量测定仪在使用过程中测试精度受影响因素较多，试验室应经常对混凝土含气量测定仪进行标定和率定，以保证含气量测试结果准确。

## 16 均匀性试验

### 16.1 砂浆密度法

本试验方法是原标准基础上新增加的，由于混凝土拌合物的均匀性直接影响着混凝土的各项性能和工程质量，是影响混凝土质量控制和施工的重要因素。本试验方法主要参照行业标准《水工混凝土试验规程》SL 352-2006 中第 3.8 节混凝土拌合物搅拌均匀性试验方法的基础上，对相关规定进行了具体的标准化规定修订完成的。

**16.1.2** 本条对试验所需的设备及应满足的要求进行了规定。分别对试验所需的捣棒、振动台、试验筛进行了标准化规定，规定捣棒应符合现行行业标准《混凝土坍落度仪》JG/T 248 的规定；振动台应符合现行行业标准《混凝土试验用振动台》JG/T 245 的规定；试验筛筛孔公称直径为 5.00mm 金属方孔筛，应符合现行国家标准《试验筛 技术要求和检验 第 2 部分：金属穿孔板试验筛》GB/T 6003.2 的有关规定；标准化要求更高，利于提高测量的稳定性和精度。

**16.1.3** 本条规定了混凝土拌合物砂浆表观密度的测试步骤。本试验方法测试原理及方法步骤与水泥砂浆表观密度的测试基本一致，在其基础上增加了对容量筒容积的测定，利用保证试验结果的准确性。

**16.1.4** 本条规定了砂浆表观密度的计算方法及精度要求。

**16.1.5** 本条规定了混凝土拌合物的搅拌均匀性可用先后出机取样混凝土砂浆密度偏差率评定，并对混凝土砂浆表观密度偏差率的计算方法和精度要求进行了规定。

## 16.2 混凝土稠度法

**16.2.3** 本条规定了稠度法测定混凝土拌合物均匀性的取样要求。

**16.2.5** 本条规定了混凝土拌合物试样的坍落度试验步骤，坍落度的测试应符合本标准第 4.1.3~4.1.6 条的规定；并对混凝土坍落度差值的计算公式和精度要求进行了规定。

**16.2.6** 本条规定了混凝土扩展度试验按照本标准第 5.1.3~5.1.6 条的要求分别测试两份试样的扩展度值；并对混凝土扩展度差值的计算公式和精度要求进行了规定。

**16.2.7** 本条规定了混凝土维勃稠度试验按照本标准第 6.0.3 和 6.0.4 条的规定分别测试两份试样的维勃稠度值；并对混凝土维勃稠度差值的计算公式和精度要求进行了规定。

## 17 抗离析性能试验

该试验方法源于自密实混凝土拌合物试验方法中，主要用于测试和评判自密实混凝土拌合物的抗离析性能，对于测试大流态混凝土拌合物的抗离析性能时也可借鉴采用。

**17.0.2** 本条对试验所需的试验设备进行了规定。欧盟标准体系 BS EN 12350 - 11: 2010 《Testing Fresh Concrete Part11: Self-compacting Concrete—Sieve Segregation Test》和在《自密实混凝土应用技术规程》JGJ/T 283 - 2012 中附录 A 第 A.3 节离析率筛析试验方法中均对自密实混凝土的抗离析性能试验方法进行了规定。这两种方法在试验操作中存在着一定的差异，其中 BS EN 12350 - 11: 2010 中的试验方法规定取  $10\text{L} \pm 0.5\text{L}$  的混凝土试样置于容器内，并盖上盖防止挥发，盛料容器如图 7 所示。达到静置时间后，揭开盖子，观察混凝土试样是否发生离析或泌水现象。

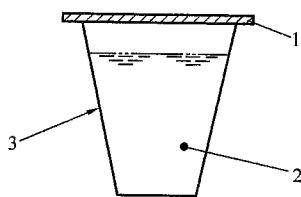


图 7 BS EN 12350 - 11: 2010  
试样容器及盖子

1—盖子；2—试样；3—容器

保持筛及收集底盘在天平上，将

试样容器口顶端距筛  $500\text{mm} \pm 50\text{mm}$  的高度处，一次性连续均匀的倾倒  $4.8\text{kg} \pm 0.2\text{kg}$  混凝土试样于筛上，包括泌水的质量。本标准参考了《自密实混凝土应用技术规程》JGJ/T 283 - 2012 规定的专用盛料容器。

**17.0.3** 本条对试验的操作进行了规定。BS EN 12350 - 11: 2010 中规定采用盛料容器距筛  $500\text{mm} \pm 50\text{mm}$  的高度处，一次性连续均匀的倾倒  $4.8\text{kg} \pm 0.2\text{kg}$ ，操作起来难度较大，对于密实混凝土来说，倾倒过程中混凝土拌合物的质量容易超出标准规

定的  $4.8\text{kg} \pm 0.2\text{kg}$  范围；而《自密实混凝土应用技术规程》JGJ/T 283 - 2012 中的规定与 BS EN 12350 - 11: 2010 中规定的混凝土体积相同，而操作方面从体积来控制需要筛的混凝土试样，便于控制，操作性强。试验操作方法主要参照《自密实混凝土应用技术规程》JGJ/T 283 - 2012 中的规定，并在其基础上对操作步骤进一步完善。将原试验方法中“将方孔筛固定在托盘上，然后将盛料器上节混凝土移出，倒入方孔筛”修订为“方孔筛应固定在托盘上，然后将盛料器上节混凝土拌合物完全移出，应用小铲辅助将混凝土拌合物及其表层泌浆倒入方孔筛；移出上节混凝土后应使下节混凝土的上表面与下节筒的上沿齐平”，保证置于方孔筛中混凝土的体积一致性，利于试验的标准化，使得结果更加客观科学。



## 18 温度试验

混凝土中由于胶凝材料的水化放热会引起温度升高，对于大体积混凝土来说其内部温升更快，温度更高，更容易产生较大的温度应力，导致混凝土发生开裂，因此混凝土的浇筑温度也影响着混凝土的裂缝产生，是混凝土温度控制的重要因素之一。

美国 ASTM 标准 ASTM《Standard Test Method for Temperature of Freshly Mixed Hydraulic-cement Concrete》C1064/C1064M-12 规定了水硬性水泥混凝土拌合物温度的测试方法标准，试验方法适用于骨料最大公称粒径不大于 75mm 的混凝土拌合物。本标准引用美国 ASTM 标准 ASTM《Standard Test Method for Temperature of Freshly Mixed Hydraulic-cement Concrete》C1064/C1064M-12 规定的试验方法，并结合目前我国普通混凝土拌合物的试验情况对试验所需的设备和操作步骤进行了更为具体的规定。改进和完善后的混凝土拌合物温度试验方法考虑了试验室条件和施工现场条件下混凝土拌合物的温度测试，其中试验室条件下测试规定 20min 后进行测试，是参照 ASTM C1064/C1064M-12 的相应规定，原标准对该时间的规定是考虑混凝土与骨料最大公称粒径 75mm 在 20min 后完成了热交换，混凝土拌合物自身的温度是均匀的，对于骨料最大公称粒径小于或大于 75mm 的混凝土拌合物则可是当缩短或延长静置时间，也可根据工程要求调整开始测试的时间。此外还增加了施工现场对混凝土拌合物温度的测试要求，测试后应备注记录自加水搅拌开始所经历的时间。总体上改进和完善后的试验方法更符合我国目前试验操作条件和工程实际，标准化和操作性要求更高。

## 19 绝热温升试验

凝土绝热温升是混凝土重要的热物理参数，是各种土木建筑与钢筋水泥建筑的设计和施工的重要依据。水泥水化放热在混凝土内部积聚引起温度梯度导致温度裂纹，是大体积混凝土工程中的主要问题之一。混凝土绝热温升是衡量混凝土本身放热能力的根本依据，也是大体积混凝土温度控制的一个重要参数指标，最直接的方法是直接测定混凝土的绝热温升值。准确测量混凝土的绝热温升，可以给建筑设计师和施工单位提供可靠的数据，保证建筑工程质量，达到预期目的。

本试验方法是原标准基础上新增加的，本试验方法主要参照行业标准《水工混凝土试验规程》SL 352-2006 中第 4.18 节混凝土绝热温升试验的基础上，进行了更为具体的标准化规定完成的。主要的修订内容在原试验方法的基础上，对试验设备提出了标准化要求，修订绝热温升试验装置应符合现行行业标准《混凝土热物理参数测定仪》JG/T 329 的有关规定，标准化要求更高，利于提高测量的稳定性和精度。试验操作步骤规定了试验前应根据仪器使用说明书核查仪器是否处于正常工作状态，试验所用的绝热温升试验装置的绝热性检验试验所用的试样容器的容积应不小于 20L，绝热性检验如超出规定要求，应根据仪器说明书对试验装置进行调整，直至满足试验要求。此外，本试验方法还对原标准中绝热温升值的计算结果进行了简化，原标准中计算公式中涉及混凝土平均比热参数，该参数无具体定义和测试方法标准，使得在绝热温升值计算可操作性降低；由于近年来测试设备技术和精度的提高，考虑完全的绝热试验条件难以实现，即使在高精度试验环境条件下，绝热温升试验过程中，混凝土试验与外界仍存在的一定的热交换，故将行业标准《水工混凝土试验规程》

SL 352 - 2006 中公式进行了简化,增加了绝热温升修正系数,该系数大于1,并由试验设备厂家提供。简化后公式仍能够表征试验混凝土的绝热温升值,而且可操作性大大提高。

本标准还规定可在历时 7d 后结束试验,也可根据需要确定试验周期。图 8 和图 9 分别对不同强度等级(胶凝材料用量)混凝土进行的绝热温升试验,结果表明:7d 龄期后,混凝土的绝热温升值基本趋于平缓,绝热温升值增长较小。图 12 中 C50 混凝土 7d 强度测得的绝热温升结果与 28d 最终绝热温升值相差不超过 1.5℃。可见对于普通混凝土来说,7d 龄期测试值基本能够表征混凝土的绝热温升特征参数,此外本标准规定也可根据需要确定试验周期。标准试验周期的修订在不影响评价混凝土绝热温升特征参数的前提下,缩短了试验周期,提高了试验效率。

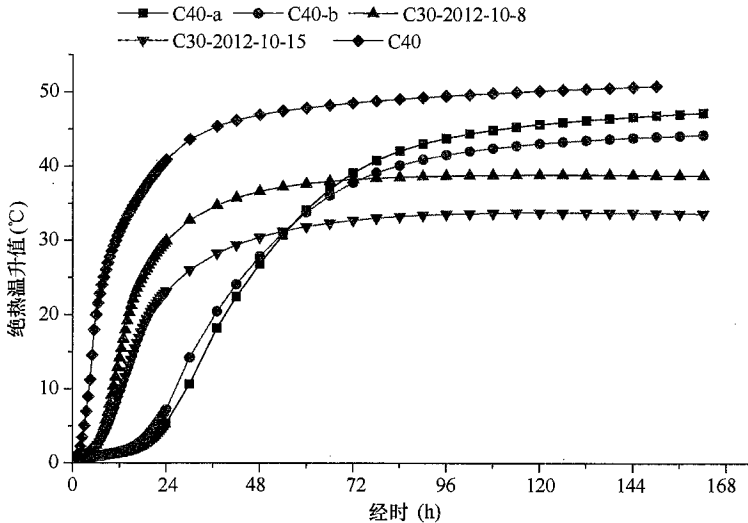


图 8 不同强度等级混凝土 7d 试验龄期的绝热温升试验结果

此外该试验需要注意的当对拌合物浇筑温度有专门的要求时,可按要求控制拌合物的初始温度进行试验,获得的绝热温升曲线更符合工程实际情况,利用其指导工程施工和控制混凝土质量。

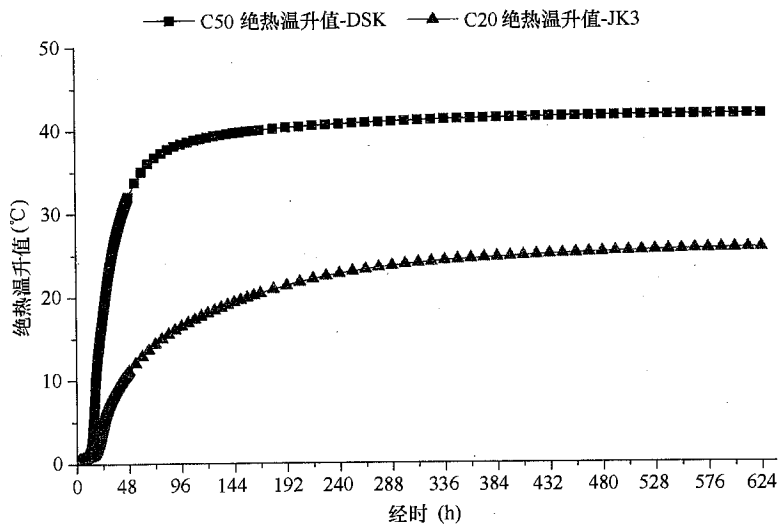
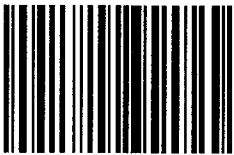
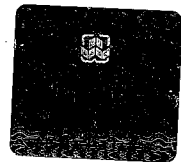


图 9 C50 和 C20 混凝土 28d 试验龄期的绝热温升验证试验



1 5 1 1 2 2 8 9 1 6



统一书号：15112·28916  
定 价： 16.00 元