

中华人民共和国行业标准

清水混凝土应用技术规程

Technical specification for fair-faced concrete construction

JGJ 169 - 2009

J 858 - 2009

批准部门：中华人民共和国住房和城乡建设部

施行日期：2 0 0 9 年 6 月 1 日

中国建筑工业出版社

2009 北 京

中华人民共和国行业标准
清水混凝土应用技术规程

Technical specification for fair-faced concrete construction
JGJ 169 - 2009

*

中国建筑工业出版社出版、发行（北京西郊百万庄）

各地新华书店、建筑书店经销

北京红光制版公司制版

北京市兴顺印刷厂印刷

*

开本：850×1168毫米 1/32 印张：17% 字数：54千字

2009年5月第一版 2009年5月第一次印刷

定价：**10.00元**

统一书号：15112·17257

版权所有 翻印必究

如有印装质量问题，可寄本社退换

（邮政编码 100037）

本社网址：<http://www.cabp.com.cn>

网上书店：<http://www.china-building.com.cn>

中华人民共和国住房和城乡建设部 公 告

第 232 号

关于发布行业标准《清水 混凝土应用技术规程》的公告

现批准《清水混凝土应用技术规程》为建筑工程行业标准，编号为 JGJ 169 - 2009，自 2009 年 6 月 1 日起实施。其中，第 3.0.4、4.2.3 条为强制性条文，必须严格执行。

本规程由我部标准定额研究所组织中国建筑工业出版社出版发行。

中华人民共和国住房和城乡建设部

2009 年 3 月 4 日

前 言

根据原建设部《关于印发〈2005年工程建设标准规范制订、修订计划（第一批）〉的通知》（建标函〔2005〕84号）的要求，编制组经过广泛调查研究，认真总结实践经验，参考有关国际标准和国外先进标准，并在广泛征求意见的基础上，制定了本规程。

本规程的主要技术内容是：1. 总则；2. 术语；3. 基本规定；4. 工程设计；5. 施工准备；6. 模板工程；7. 钢筋工程；8. 混凝土工程；9. 混凝土表面处理；10. 成品保护；11. 质量验收。

本规程中以黑体字标志的条文为强制性条文，必须严格执行。

本规程由住房和城乡建设部负责管理和对强制性条文的解释，由中国建筑股份有限公司（地址：北京三里河路15号中建大厦，邮政编码：100037）负责具体技术内容的解释。

本规程主编单位：中国建筑股份有限公司

中建三局建设工程股份有限公司

本规程参编单位：中国建筑工程一局（集团）有限公司

中国建筑第八工程局有限公司

中建八局第二建设有限公司

中建国际建设有限公司

中国建筑西南设计研究院有限公司

中建柏利工程技术发展有限公司

北京奥宇模板有限公司

三博桥梁模板制造有限公司

旭硝子化工贸易（上海）有限公司

本规程主要起草人：毛志兵 张良杰 张晶波 周鹏华
黄 迅 刘 源 张金序 许宏雷
石云兴 李忠卫 王桂玲 邓明胜
王建英 董秀林 黄宗瑜 仇铭华
杨秋利 周 衡

目 次

1	总则	1
2	术语	2
3	基本规定	4
4	工程设计	5
4.1	建筑设计	5
4.2	结构设计	5
5	施工准备	7
5.1	技术准备	7
5.2	材料准备	7
6	模板工程	9
6.1	模板设计	9
6.2	模板制作	10
6.3	模板安装	11
6.4	模板拆除	11
7	钢筋工程	12
8	混凝土工程	13
8.1	配合比设计	13
8.2	制备与运输	13
8.3	混凝土浇筑	14
8.4	混凝土养护	14
8.5	冬期施工	14
9	混凝土表面处理	15
10	成品保护	16
10.1	模板成品保护	16
10.2	钢筋成品保护	16

10.3	混凝土成品保护	16
11	质量验收	17
11.1	模板	17
11.2	钢筋	18
11.3	混凝土	19
	本规程用词说明	21
	附：条文说明	23

1 总 则

1.0.1 为保证清水混凝土工程的设计和施工质量，做到技术先进、经济合理、安全适用，制定本规程。

1.0.2 本规程适用于表面有清水混凝土外观效果要求的混凝土工程的设计、施工与质量验收。

1.0.3 清水混凝土工程应进行饰面效果设计和构造设计，并应编制施工组织管理文件。

1.0.4 清水混凝土工程的设计、施工与质量验收，除应符合本规程的规定外，尚应符合国家现行有关标准的规定。

2 术 语

2.0.1 清水混凝土 fair-faced concrete

直接利用混凝土成型后的自然质感作为饰面效果的混凝土。

2.0.2 普通清水混凝土 standard fair-faced concrete

表面颜色无明显色差，对饰面效果无特殊要求的清水混凝土。

2.0.3 饰面清水混凝土 decorative fair-faced concrete

表面颜色基本一致，由有规律排列的对拉螺栓孔眼、明缝、蝉缝、假眼等组合形成的、以自然质感为饰面效果的清水混凝土。

2.0.4 装饰清水混凝土 formlining fair-faced concrete

表面形成装饰图案、镶嵌装饰片或彩色的清水混凝土。

2.0.5 对拉螺栓孔眼 eyelet of tie rod

对拉螺栓在混凝土表面形成的有饰面效果的孔眼。

2.0.6 明缝 visible joint

凹入混凝土表面的分格线或装饰线。

2.0.7 蝉缝 panel joint

模板面板拼缝在混凝土表面留下的细小痕迹。

2.0.8 表面色差 differences in surface color

清水混凝土成型后的表面颜色差异。

2.0.9 堵头 bulkhead

模板内侧对拉螺栓套管两端的定位、成孔配件。

2.0.10 假眼 artificial eyelet

在没有对拉螺杆的位置设置堵头或接头而形成的有饰面效果的孔眼。

2.0.11 衬模 sheathing mould

设置在模板内表面，用于形成混凝土表面装饰图案的内衬板。

2.0.12 装饰图案 facing pattern

混凝土成型后表面形成的凹凸线条或花纹。

2.0.13 装饰片 facing sheet

镶嵌在清水混凝土表面的装饰物。

3 基本规定

3.0.1 清水混凝土可分为普通清水混凝土、饰面清水混凝土和装饰清水混凝土。装饰清水混凝土的质量要求应由设计确定，也可参考普通清水混凝土或饰面清水混凝土的相关规定。

3.0.2 清水混凝土施工应进行全过程质量控制。对于饰面效果要求相同的清水混凝土，材料和施工工艺应保持一致。

3.0.3 有防水和人防等要求的清水混凝土构件，必须采取防裂、防渗、防污染及密闭等措施，其措施不得影响混凝土饰面效果。

3.0.4 处于潮湿环境和干湿交替环境的混凝土，应选用非碱活性骨料。

3.0.5 清水混凝土工程应在上一道施工工序质量验收合格后再进行下一道工序施工。

3.0.6 清水混凝土关键工序应编制专项施工方案。

3.0.7 饰面清水混凝土和装饰清水混凝土施工前，宜做样板。

4 工程设计

4.1 建筑设计

4.1.1 建筑设计应确定清水混凝土类型及应用范围。清水混凝土构件尺寸宜标准化和模数化。

4.1.2 对于饰面清水混凝土和装饰清水混凝土，应绘制构件详图，并应明确明缝、蝉缝、对拉螺栓孔眼、装饰图案和装饰片等的形状、位置和尺寸。

4.1.3 清水混凝土的施工缝宜与明缝的位置一致。

4.2 结构设计

4.2.1 当钢筋混凝土结构采用清水混凝土时，混凝土结构的使用年限不宜超过 50 年，清水混凝土结构的环境条件应符合表 4.2.1 规定。

表 4.2.1 清水混凝土结构的环境条件

环境类别		条 件
—		室内正常环境
—	a	室内潮湿环境；非严寒和非寒冷地区的露天环境、与无侵蚀性的水或土壤直接接触的环境
	b	严寒和寒冷地区的露天环境、与无侵蚀性的水或土壤直接接触的环境

4.2.2 清水混凝土的强度等级应符合下列规定：

1 普通钢筋混凝土结构采用的清水混凝土强度等级不宜低于 C25；

2 当钢筋混凝土伸缩缝的间距不符合现行国家标准《混凝土结构设计规范》GB 50010 的规定时，清水混凝土强度等级不

宜高于 C40；

3 相邻清水混凝土结构的混凝土强度等级宜一致；

4 无筋和少筋混凝土结构采用清水混凝土时，可由设计确定。

4.2.3 对于处于露天环境的清水混凝土结构，其纵向受力钢筋的混凝土保护层最小厚度应符合表 4.2.3 的规定。

表 4.2.3 纵向受力钢筋的混凝土保护层最小厚度 (mm)

部位	保护层最小厚度
板、墙、壳	25
梁	35
柱	35

注：钢筋的混凝土保护层厚度为钢筋外边缘至混凝土表面的距离。

4.2.4 设计结构钢筋时，应根据清水混凝土饰面效果对螺栓孔位的要求确定。

4.2.5 对于伸缩缝间距不符合现行国家标准《混凝土结构设计规范》GB 50010 的规定的楼（屋）盖和墙体，其设计应符合下列规定：

1 水平方向（长向）的钢筋宜采用带肋钢筋，钢筋间距宜适当减小，配筋率宜增加；

2 可根据工程的具体情况，采用设置后浇带或跳仓施工等措施；

3 当采用后浇带分段浇筑混凝土时，后浇带施工缝宜设在明缝处，且后浇带宽度宜为相邻两条明缝的间距。

5 施工准备

5.1 技术准备

5.1.1 施工前应熟悉设计图纸，明确清水混凝土范围和类型，并应确定施工工艺。

5.1.2 施工前应进行施工图深化设计，并应综合考虑各施工工序对清水混凝土饰面效果的影响。

5.2 材料准备

5.2.1 模板工程应符合下列规定：

1 模板体系的选型应根据工程设计要求和工程具体情况确定，并应满足清水混凝土质量要求；所选择的模板体系应技术先进、构造简单、支拆方便、经济合理；

2 模板面板可采用胶合板、钢板、塑料板、铝板、玻璃钢等材料，应满足强度、刚度和周转使用要求，且加工性能好；

3 模板骨架材料应顺直、规格一致，应有足够的强度、刚度，且满足受力要求；

4 模板之间的连接可采用模板夹具、螺栓等连接件；

5 对拉螺栓的规格、品种应根据混凝土侧压力、墙体防水、人防要求和模板面板等情况选用，选用的对拉螺栓应有足够的强度；

6 对拉螺栓套管及堵头应根据对拉螺栓的直径进行确定，可选用塑料、橡胶、尼龙等材料；

7 明缝条可选用硬木、铝合金等材料，截面宜为梯形；

8 内衬模可选用塑料、橡胶、玻璃钢、聚氨酯等材料。

5.2.2 钢筋工程应符合下列规定：

1 钢筋连接方式不应影响保护层厚度；

2 钢筋绑扎材料宜选用 20~22 号无锈绑扎钢丝；

3 钢筋垫块应有足够的强度、刚度，颜色应与清水混凝土的颜色接近。

5.2.3 饰面清水混凝土原材料除应符合现行国家标准《混凝土结构工程施工质量验收规范》GB 50204 等的规定外，尚应符合下列规定：

1 应有足够的存储量，原材料的颜色和技术参数宜一致。

2 宜选用强度等级不低于 42.5 级的硅酸盐水泥、普通硅酸盐水泥。同一工程的水泥宜为同一厂家、同一品种、同一强度等级。

3 粗骨料应采用连续粒级，颜色应均匀，表面应洁净，并应符合表 5.2.3-1 的规定。

表 5.2.3-1 粗骨料质量要求

混凝土强度等级	≥C50	<C50
含泥量（按质量计，%）	≤0.5	≤1.0
泥块含量（按质量计，%）	≤0.2	≤0.5
针、片状颗粒含量（按质量计，%）	≤8	≤15

4 细骨料宜采用中砂，并应符合表 5.2.3-2 的规定。

表 5.2.3-2 细骨料质量要求

混凝土强度等级	≥C50	<C50
含泥量（按质量计，%）	≤2.0	≤3.0
泥块含量（按质量计，%）	≤0.5	≤1.0

5 同一工程所用的掺合料应来自同一厂家、同一规格型号。宜选用 I 级粉煤灰。

5.2.4 涂料应选用对混凝土表面具有保护作用的透明涂料，且应有防污染性、憎水性、防水性。

6 模板工程

6.1 模板设计

6.1.1 模板分块设计应满足清水混凝土饰面效果的设计要求。当设计无具体要求时，应符合下列规定：

1 外墙模板分块宜以轴线或门窗口中线为对称中心线，内墙模板分块宜以墙中线为对称中心线；

2 外墙模板上下接缝位置宜设于明缝处，明缝宜设置在楼层标高、窗台标高、窗过梁梁底标高、框架梁梁底标高、窗间墙边线或其他分格线位置；

3 阴角模与大模板之间不宜留调节余量；当确需留置时，宜采用明缝方式处理。

6.1.2 单块模板的面板分割设计应与蝉缝、明缝等清水混凝土饰面效果一致。当设计无具体要求时，应符合下列规定：

1 墙模板的分割应依据墙面的长度、高度、门窗洞口的尺寸、梁的位置和模板的配置高度、位置等确定，所形成的蝉缝、明缝水平方向应交圈，竖向应顺直有规律。

2 当模板接高时，拼缝不宜错缝排列，横缝应在同一标高位置。

3 群柱竖缝方向宜一致。当矩形柱较大时，其竖缝宜设置在柱中心。柱模板横缝宜从楼面标高开始向上作均匀布置，余数宜放在柱顶。

4 水平模板排列设计应均匀对称、横平竖直；对于弧形平面宜沿径向辐射布置。

5 装饰清水混凝土的内衬模板的面板分割应保证装饰图案的连续性 & 施工的可操作性。

6.1.3 模板结构设计除应符合国家现行标准《建筑工程大模板

技术规程》JGJ 74 和《钢框胶合板模板技术规程》JGJ 96 的规定外，尚应符合下列规定：

1 模板结构应牢固稳定，拼缝应严密，规格尺寸应准确。模板宜高出墙体浇筑高度 50mm。

2 斜墙、斜柱等异形构件的模板应进行专项受力计算。

3 液压爬模、预制构件等工艺的清水混凝土模板，应进行专业设计和计算，且应满足饰面效果要求。

6.1.4 饰面清水混凝土模板应符合下列规定：

1 阴角部位应配置阴角模，角模面板之间宜斜口连接；

2 阳角部位宜两面模板直接搭接；

3 模板面板接缝宜设置在肋处，无肋接缝处应有防止漏浆措施；

4 模板面板的钉眼、焊缝等部位的处理不应影响混凝土饰面效果；

5 假眼宜采用同直径的堵头或锥形接头固定在模板面板上；

6 门窗洞口模板宜采用木模板，支撑应稳固，周边应贴密封条，下口应设置排气孔，滴水线模板宜采用易于拆除的材料，门窗洞口的企口、斜坡宜一次成型；

7 宜利用下层构件的对拉螺栓孔支承上层模板；

8 宜将墙体端部模板面板内嵌固定；

9 对拉螺栓应根据清水混凝土的饰面效果，且应按整齐、匀称的原则进行专项设计。

6.2 模板制作

6.2.1 模板下料尺寸应准确，切口应平整，组拼前应调平、调直。

6.2.2 模板龙骨不宜有接头。当确需接头时，有接头的主龙骨数量不应超过主龙骨总数量的 50%。

6.2.3 木模板材料应干燥，切口宜刨光。

6.2.4 模板加工后宜预拼，应对模板平整度、外形尺寸、相邻

板面高低差以及对拉螺栓组合情况等进行检查，校核后应对模板进行编号。

6.3 模板安装

6.3.1 模板安装前，应进行下列工作：

- 1 检查面板清洁度；
- 2 清点模板和配件的型号、数量；
- 3 核对明缝、蝉缝、装饰图案的位置；
- 4 检查模板内侧附件连接情况，附件连接应牢固；
- 5 复核基层上内外模板控制线和标高；
- 6 涂刷脱模剂，且脱模剂应均匀。

6.3.2 应根据模板编号进行安装，模板之间应连接紧密；模板拼接缝处应有防漏浆措施。

6.3.3 对拉螺栓安装应位置正确、受力均匀。

6.3.4 应对模板面板、边角和已成型清水混凝土表面进行保护。

6.4 模板拆除

6.4.1 清水混凝土模板的拆除，除应符合国家现行标准《混凝土结构工程施工质量验收规范》GB 50204 和《建筑工程大模板技术规程》JGJ 74 的规定外，尚应符合下列规定：

- 1 应适当延长拆模时间；
- 2 应制定清水混凝土墙体、柱等的保护措施；
- 3 模板拆除后应及时清理、修复。

7 钢筋工程

- 7.0.1 钢筋应清洁、无明显锈蚀和污染。
- 7.0.2 钢筋保护层垫块宜梅花形布置。饰面清水混凝土定位钢筋的端头应涂刷防锈漆，并宜套上与混凝土颜色接近的塑料套。
- 7.0.3 每个钢筋交叉点均应绑扎，绑扎钢丝不得少于两圈，扎扣及尾端应朝向构件截面的内侧。
- 7.0.4 饰面清水混凝土对拉螺栓与钢筋发生冲突时，宜遵循钢筋避让对拉螺栓的原则。
- 7.0.5 钢筋绑扎后应有防雨水冲淋等措施。

8 混凝土工程

8.1 配合比设计

8.1.1 清水混凝土配合比设计除应符合国家现行标准《混凝土结构工程施工质量验收规范》GB 50204、《普通混凝土配合比设计规程》JGJ 55 的规定外，尚应符合下列规定：

- 1 应按照设计要求进行试配，确定混凝土表面颜色；
- 2 应按照混凝土原材料试验结果确定外加剂型号和用量；
- 3 应考虑工程所处环境，根据抗碳化、抗冻害、抗硫酸盐、抗盐害和抑制碱-骨料反应等对混凝土耐久性产生影响的因素进行配合比设计。

8.1.2 配制清水混凝土时，应采用矿物掺合料。

8.2 制备与运输

8.2.1 搅拌清水混凝土时应采用强制式搅拌设备，每次搅拌时间宜比普通混凝土延长 20~30s。

8.2.2 同一视觉范围内所用清水混凝土拌合物的制备环境、技术参数应一致。

8.2.3 制备成的清水混凝土拌合物工作性能应稳定，且无泌水离析现象，90min 的坍落度经时损失值宜小于 30mm。

8.2.4 清水混凝土拌合物入泵坍落度值：柱混凝土宜为 150 ± 20 mm，墙、梁、板的混凝土宜为 170 ± 20 mm。

8.2.5 清水混凝土拌合物的运输宜采用专用运输车，装料前容器内应清洁、无积水。

8.2.6 清水混凝土拌合物从搅拌结束到入模前不宜超过 90min，严禁添加配合比以外用水或外加剂。

8.2.7 进入施工现场的清水混凝土应逐车检查坍落度，不得有

分层、离析等现象。

8.3 混凝土浇筑

8.3.1 清水混凝土浇筑前应保持模板内清洁、无积水。

8.3.2 竖向构件浇筑时，应严格控制分层浇筑的间隔时间。分层厚度不宜超过 500mm。

8.3.3 门窗洞口宜从两侧同时浇筑清水混凝土。

8.3.4 清水混凝土应振捣均匀，严禁漏振、过振、欠振；振捣棒插入下层混凝土表面的深度应大于 50mm。

8.3.5 后续清水混凝土浇筑前，应先剔除施工缝处松动石子或浮浆层，剔凿后应清理干净。

8.4 混凝土养护

8.4.1 清水混凝土拆模后应立即养护，对同一视觉范围内的清水混凝土应采用相同的养护措施。

8.4.2 清水混凝土养护时，不得采用对混凝土表面有污染的养护材料和养护剂。

8.5 冬期施工

8.5.1 掺入混凝土的防冻剂，应经试验对比，混凝土表面不得产生明显色差。

8.5.2 冬期施工时，应在塑料薄膜外覆盖对清水混凝土无污染且阻燃的保温材料。

8.5.3 混凝土罐车和输送泵应有保温措施，混凝土入模温度不应低于 5℃。

8.5.4 混凝土施工过程中应有防风措施；当室外气温低于 -15℃时，不得浇筑混凝土。

9 混凝土表面处理

9.0.1 对局部不满足本规程第 11.3.1 条和第 11.3.2 条要求的部位应进行处理，且应由施工单位编写方案、做样板，经监理（建设）单位、设计单位同意后实施。

9.0.2 普通清水混凝土表面宜涂刷透明保护涂料；饰面清水混凝土表面应涂刷透明保护涂料。

9.0.3 同一视觉范围内的涂料及施工工艺应一致。

10 成品保护

10.1 模板成品保护

10.1.1 清水混凝土模板上不得堆放重物。模板面板不得被污染或损坏，模板边角和面板应有保护措施，运输过程中应采用护角保护。

10.1.2 清水混凝土模板应有专用场地堆放，存放区应有排水、防水、防潮、防火等措施。

10.1.3 饰面清水混凝土模板胶合板面板切口处应涂刷封边漆，螺栓孔眼处应有保护垫圈。

10.2 钢筋成品保护

10.2.1 钢筋半成品应分类摆放、及时使用，存放环境应干燥、清洁。

10.2.2 对于钢筋、垫块、预埋件等，操作时不得对其位置造成影响。

10.3 混凝土成品保护

10.3.1 浇筑清水混凝土时不应污染、损伤成品清水混凝土。

10.3.2 拆模后应对易磕碰的阳角部位采用多层板、塑料等硬质材料进行保护。

10.3.3 当挂架、脚手架、吊篮等与成品清水混凝土表面接触时，应使用垫衬保护。

10.3.4 严禁随意剔凿成品清水混凝土表面。确需剔凿时，应制定专项施工措施。

11 质量验收

11.1 模 板

11.1.1 模板制作尺寸的允许偏差与检验方法应符合表 11.1.1 的规定。

检查数量：全数检查。

表 11.1.1 清水混凝土模板制作尺寸允许偏差与检验方法

项次	项 目	允许偏差 (mm)		检验方法
		普通清水 混凝土	饰面清水 混凝土	
1	模板高度	±2	±2	尺量
2	模板宽度	±1	±1	尺量
3	整块模板对角线	≤3	≤3	塞尺、尺量
4	单块板面对角线	≤3	≤2	塞尺、尺量
5	板面平整度	3	2	2m 靠尺、塞尺
6	边肋平直度	2	2	2m 靠尺、塞尺
7	相邻面板拼缝高低差	≤1.0	≤0.5	平尺、塞尺
8	相邻面板拼缝间隙	≤0.8	≤0.8	塞尺、尺量
9	连接孔中心距	±1	±1	游标卡尺
10	边框连接孔与板面距离	±0.5	±0.5	游标卡尺

11.1.2 模板板面应干净，隔离剂应涂刷均匀。模板间的拼缝应平整、严密，模板支撑应设置正确、连接牢固。

检查方法：观察。

检查数量：全数检查。

11.1.3 模板安装尺寸允许偏差与检验方法应符合表 11.1.3 的规定。

检查数量：全数检查。

表 11.1.3 清水混凝土模板安装尺寸允许偏差与检验方法

项次	项 目		允许偏差 (mm)		检验方法
			普通清水 混凝土	饰面清水 混凝土	
1	轴线位移	墙、柱、梁	4	3	尺量
2	截面尺寸	墙、柱、梁	±4	±3	尺量
3	标高		±5	±3	水准仪、尺量
4	相邻板面高低差		3	2	尺量
5	模板垂直度	不大于 5m	4	3	经纬仪、线坠、尺量
		大于 5m	6	5	
6	表面平整度		3	2	塞尺、尺量
7	阴阳角	方正	3	2	方尺、塞尺
		顺直	3	2	线尺
8	预留洞口	中心线位移	8	6	拉线、尺量
		孔洞尺寸	+8, 0	+4, 0	
9	预埋件、 管、螺栓	中心线位移	3	2	拉线、尺量
10	门窗洞口	中心线位移	8	5	拉线、尺量
		宽、高	±6	±4	
		对角线	8	6	

11.2 钢 筋

11.2.1 钢筋表面应清洁无浮锈；钢筋保护层垫块颜色应与混凝土表面颜色接近，位置、间距应准确；钢筋绑扎钢丝扎扣和尾端应弯向构件截面内侧。

检查方法：观察。

检查数量：全数检查。

11.2.2 钢筋工程安装尺寸允许偏差与检验方法应符合现行国家

标准《混凝土结构工程施工质量验收规范》GB 50204 的规定，受力钢筋保护层厚度偏差不应大于 3mm。

11.3 混凝土

11.3.1 混凝土外观质量与检验方法应符合表 11.3.1 的规定。

检查数量：抽查各检验批的 30%，且不应少于 5 件。

表 11.3.1 清水混凝土外观质量与检验方法

项次	项 目	普通清水混凝土	饰面清水混凝土	检查方法
1	颜色	无明显色差	颜色基本一致，无明显色差	距离墙面 5m 观察
2	修补	少量修补痕迹	基本无修补痕迹	距离墙面 5m 观察
3	气泡	气泡分散	最大直径不大于 8mm，深度不大于 2mm，每平方米气泡面积不大于 20cm ²	尺量
4	裂缝	宽度小于 0.2mm	宽度小于 0.2mm，且长度不大于 1000mm	尺量、刻度放大镜
5	光洁度	无明显漏浆、流淌及冲刷痕迹	无漏浆、流淌及冲刷痕迹，无油迹、墨迹及锈斑，无粉化物	观察
6	对拉螺栓孔眼		排列整齐，孔洞封堵密实，凹孔棱角清晰圆滑	观察、尺量
7	明缝		位置规律、整齐，深度一致，水平交圈	观察、尺量
8	蝉缝	—	横平竖直，水平交圈，竖向成线	观察、尺量

11.3.2 清水混凝土结构允许偏差与检查方法应符合表 11.3.2 的规定。

检查数量：抽查各检验批的 30%，且不应少于 5 件。

表 11.3.2 清水混凝土结构允许偏差与检查方法

项次	项 目		允许偏差 (mm)		检查方法
			普通清水 混凝土	饰面清水 混凝土	
1	轴线位移	墙、柱、梁	6	5	丈量
2	截面尺寸	墙、柱、梁	±5	±3	丈量
3	垂直度	层高	8	5	经纬仪、线坠、丈量
		全高 (H)	$H/1000$, 且 ≤ 30	$H/1000$, 且 ≤ 30	
4	表面平整度		4	3	2m 靠尺、塞尺
5	角线顺直		4	3	拉线、丈量
6	预留洞口中心线位移		10	8	丈量
7	标高	层高	+8	+5	水准仪、丈量
		全高	±30	±30	
8	阴阳角	方正	4	3	丈量
		顺直	4	3	
9	阳台、雨罩位置		±8	±5	丈量
10	明缝直线度		—	3	拉 5m 线，不足 5m 拉通线，钢尺检查
11	蝉缝错台		—	2	丈量
12	蝉缝交圈		—	5	拉 5m 线，不足 5m 拉通线，钢尺检查

本规程用词说明

1 为了便于在执行本规程条文时区别对待，对要求严格程度不同的用词说明如下：

1) 表示很严格，非这样做不可的：

正面词采用“必须”，反面词采用“严禁”。

2) 表示严格，在正常情况下均应这样做的：

正面词采用“应”，反面词采用“不应”或“不得”。

3) 表示允许稍有选择，在条件许可时首先应这样做的：

正面词采用“宜”，反面词采用“不宜”。

表示有选择，在一定条件下可以这样做的，采用“可”。

2 条文中指明应按其他有关标准执行的写法为：“应按……执行”或“应符合……规定”。

中华人民共和国行业标准

清水混凝土应用技术规程

JGJ 169 - 2009

条文说明

前 言

《清水混凝土应用技术规程》JGJ 169 - 2009 经住房和城乡建设部 2009 年 3 月 4 日以 232 号公告批准，业已发布。

为方便广大设计、施工、科研、院校等单位的有关人员在使用本标准时能正确理解和执行条文规定，本规程编制组按章、节、条的顺序编制了条文说明，供使用时参考。在使用中如发现本条文说明有欠妥之处，请将意见函寄中国建筑股份有限公司。

目 次

1	总则	26
3	基本规定	27
4	工程设计	29
4.1	建筑设计	29
4.2	结构设计	29
5	施工准备	30
5.1	技术准备	30
5.2	材料准备	30
6	模板工程	34
6.1	模板设计	34
6.3	模板安装	41
6.4	模板拆除	43
7	钢筋工程	44
8	混凝土工程	45
8.1	配合比设计	45
8.2	制备与运输	45
8.3	混凝土浇筑	45
8.4	混凝土养护	46
8.5	冬期施工	46
9	混凝土表面处理	47
10	成品保护	49
10.1	模板成品保护	49
10.2	钢筋成品保护	49
10.3	混凝土成品保护	49

1 总 则

1.0.1 近些年来，随着我国建筑业整体水平的提高、绿色建筑的兴起，清水混凝土越来越引起人们的重视，清水混凝土工程越来越多。但长期以来，国内没有关于清水混凝土的统一定义，更没有清水混凝土设计、施工和质量验收等方面的标准。在这种情况下，编制组经过广泛调查研究，认真总结实践经验，参考有关国际标准和国外先进标准，并在广泛征求意见的基础上，制定了本规程。

1.0.2 本条规定了本规程的适用范围，即适用于清水混凝土工程的设计、施工与质量验收。本规程的规定是最低标准，当承包合同和设计文件对质量验收的要求高于本规程的规定时，验收时应当以承包合同和设计文件的要求为准。

1.0.3 本条规定了清水混凝土在施工图设计时需进行有针对性的详细设计，包括混凝土表面的饰面效果、装饰图案的设计等，并进行结构耐久性相关构造设计。

清水混凝土施工管理是一个精细化管理的过程，本规程规定了相关单位要编制施工组织管理文件，内容要涵盖施工组织机构、质量计划、旁站制度、“三检”制度、质量会诊制度、成品保护制度、表面修复管理制度等各项质量保证措施及管理制度。

1.0.4 本条提出了本规程编制的依据是现行国家标准，如《建筑工程施工质量验收统一标准》GB 50300、《混凝土结构工程施工质量验收规范》GB 50204、《混凝土结构设计规范》GB 50010等，因此在执行本规程时强调应与这些标准配套使用。

3 基本规定

3.0.1 本条说明清水混凝土的分类情况，饰面清水混凝土的质量验收标准高于普通清水混凝土；装饰清水混凝土由于体现设计师的设计理念，饰面效果各不相同，因此，无法对其施工工艺和质量验收标准等作统一规定，可参考其他两类清水混凝土。

3.0.2 本条规定了清水混凝土的质量控制管理要求，提出了全过程的质量控制，包括对模板、钢筋、混凝土等的选择；对模板的设计、加工、安装的质量控制；对混凝土的制备、运输、浇筑、振捣、养护、成品保护等工作的质量控制；保证模板的拆模时间、拆模程序、混凝土浇筑、养护条件及修复等工艺的一致性。这些都是混凝土表面颜色一致性的保证措施。

3.0.3 对于有防水功能要求的地下室外墙及人防墙体，除采用抗渗混凝土、增加抗裂配筋外，该部位的穿墙对拉螺栓采用中间焊止水钢片的三节式对拉螺栓；对于倾斜墙体，该构件同时具有墙体及顶板功能，此处穿墙（板）对拉螺栓采用中间焊止水钢片的三节式对拉螺栓，并涂刷涂料等防渗漏措施；对于清水混凝土卫生间，在墙体与楼板之间、墙体施工缝之间设置钢板止水带等防水措施，并在混凝土表面进行渗透结晶等刚性防水处理方式。

3.0.4 本条为强制性条文。混凝土中的碱（ Na_2O 和 K_2O ）与砂、石中含有的活性硅会发生化学反应，称为“碱-硅反应”；某些碳酸盐类岩石骨料也能和碱起反应，称为“碱-碳酸盐反应”。这些都称为“碱-骨料反应”。这些“碱-骨料反应”能引起混凝土的开裂，在国内外都发生过此类工程损害的案例。发生“碱-骨料反应”的充分条件是：混凝土有较高的碱含量；骨料有较高的活性；还有水的参与。所以，本条规定了潮湿环境和干湿交替环境的混凝土，应选用非碱活性骨料。

3.0.6 本条所指的专项施工方案包括：模板施工方案、钢筋施工方案、混凝土施工方案、预留预埋施工方案、成品保护施工方案、表面处理施工方案、透明涂料施工方案、季节性施工方案、施工管理措施等。

3.0.7 通过样板对混凝土的配合比、模板体系、施工工艺等进行验证，并进行技能培训和交底。

4 工程设计

4.1 建筑设计

4.1.1、4.1.2 为合理安排施工，设计图纸中需明确清水混凝土的类型及细部要求。为做到经济合理，在考虑饰面效果的同时兼顾标准化和模数化。

4.1.3 本条规定是为了保证清水混凝土饰面效果的一致性。

4.2 结构设计

4.2.1 本条规定了设计清水混凝土范围。规定了设计使用年限为 50 年的三类环境类别的清水混凝土结构的建筑要结合当地环境进行专门研究。

4.2.2 参照英国 BS8110 规范，结合我国的实际情况和近年清水混凝土工程实例，本条规定了清水混凝土的适宜最低强度等级和最高等级。对于超长结构，限制使用过高的混凝土强度等级，主要是控制混凝土的水化热，减少和制约裂缝的发生。相邻构件的混凝土强度等级宜一致是为防止不同配合比的相邻部位表面色差过大。

4.2.3 参照国外规范和国内的研究成果，考虑混凝土的耐久性，本条规定了露天环境的混凝土保护层最小厚度。

4.2.4 在清水混凝土施工实例中，经常碰到对拉螺栓孔眼与主筋位置矛盾的问题，设计应同时兼顾结构安全和建筑饰面效果，通常采取主筋错开对拉螺栓位置解决。

4.2.5 采用带肋钢筋和适当增加配筋率的措施，是为了减少和限制混凝土表面的裂缝；后浇带的位置与宽度规定主要是为了控制清水混凝土饰面效果和降低施工难度。

5 施工准备

5.1 技术准备

5.1.2 综合考虑结构、建筑、设备、电气、水暖等专业图纸进行全面深化设计，避免在清水混凝土表面剔凿。施工单位、监理（建设）单位和设计单位就钢筋保护层，影响对拉螺栓和混凝土浇筑的钢筋间距，构造配筋，施工缝与明缝的一致性，楼梯间、梁、后浇带、高级装修之间的衔接等可能对清水混凝土饰面效果产生影响的部位进行协商。

5.2 材料准备

5.2.1 根据不同的清水混凝土等级选择不同的模板体系及相关的模板配件。

1 清水混凝土模板选择可参考表 1。

表 1 清水混凝土模板选型表

序号	模板类型	清水混凝土分类		
		普通清水混凝土	饰面清水混凝土	装饰清水混凝土
1	木梁胶合板模板	●	●	●
2	铝梁胶合板模板		●	●
3	木框胶合板模板	●		●
4	钢框胶合板模板（包边）	●		●
5	钢框胶合板模板（不包边）		●	●
6	全钢大模板	●	●	●
7	全钢不锈钢贴面模板		●	●
8	全钢不锈钢装饰模板			●
9	50mm 厚木板模板			●
10	铸铝装饰内衬模板			●
11	胶合板装饰模板			●
12	玻璃钢模板	●	●	●
13	塑料模板	●	●	●

2 模板面板选材需兼顾面板材料的吸水性、周转使用次数、清水混凝土饰面效果影响程度等因素。面板的选择可参考表 2。

表 2 清水混凝土模板面板选材表

面板材料	吸水性	混凝土饰面效果	注意事项	周转次数	备注
原木板材, 表面不封漆	吸水性面板	粗糙木板纹理	色差大, 有斑纹	2~3	
锯木板材, 表面不封漆		粗糙木板纹理, 暗色调	多次使用后, 纹理和吸水性会减退	3~4	具体使用次数与清水混凝土饰面要求等级的高低有关
表面刨平的面板材		平滑的木板纹理, 暗色调	多次使用后, 纹理和吸水性会减退	3~5	
普通胶合板或松木板	弱吸水性面板	粗糙木板纹理, 暗色调	多次使用后, 纹理和吸水性会减退	3~5	
表面封漆的平木板		平滑的木板纹理, 深色调	多次使用后, 纹理和吸水性会减退	10~15	具体使用次数与板材的封漆厚度有关
木质光面多层板, 三合板		平滑的木板纹理	多次使用后, 纹理和吸水性会减退	8~15	具体使用次数与板材的厚度有关
压实处理的三合板				15~20	具体使用次数多取决于板材的压实胶结度
覆膜多层板		平滑表面没有纹理	面层不均匀性和覆膜色调差异	5~30	具体使用次数与板材的覆膜厚度有关 (120~600g/m ²)

续表 2

面板材料	吸水性能	混凝土饰面效果	注意事项	周转次数	备注
平面塑料板材	非吸水性面板	平滑发亮的混凝土表面		50	
塑料、塑胶、聚氨酯内衬膜		根据设计选择制作		20~50	具体使用次数与衬膜厚度和使用部位有关
玻璃钢		平滑表面	混凝土表面易形成气孔和石状纹理	8~10	
金属模板			混凝土表面易形成气孔和石状纹理甚至锈痕	80~100	

4 清水混凝土模板之间的连接采用操作简便、三维受力较好的模板夹具，能降低施工操作难度，减少漏浆的同时，避免模板错台，如图 1。

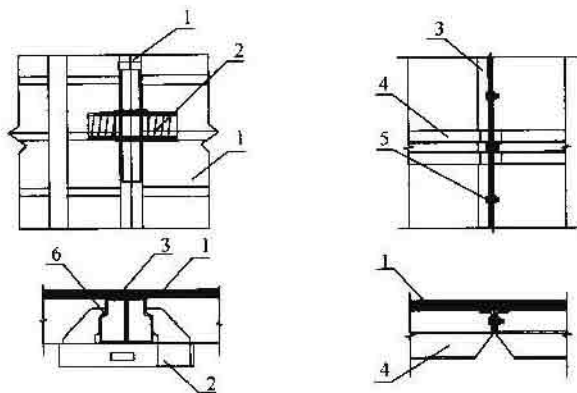


图 1 模板之间的连接

- 1—清水混凝土模板；2—模板夹具；3—模板边框；
4—槽钢背楞；5—连接螺栓；6—斜面三维受力

5 参考清水混凝土施工实例：无要求的墙体选用通丝型对拉螺栓与相配的套管及套管堵头施工比较方便；有防水和人防等要求的墙体选用三节式对拉螺栓，三节式螺栓的锥接头与模板面板接触端采用塑料套保护，可以有效地保证混凝土表面效果。

5.2.2 结合清水混凝土实例：墙、柱、梁竖向结构选用与混凝土颜色近似的塑料垫块；梁、板底部选用与混凝土同强度等级的砂浆垫块或塑料垫块，既满足清水混凝土的保护层要求，又可以保证饰面效果。

5.2.4 本条规定选用透明涂料的目的是为了防止清水混凝土表面污染，减少外界有害物质的侵害，延缓混凝土表面碳化速度。为提高混凝土耐久性，满足结构设计年限，可引用国家现行标准《色漆和清漆涂层老化的评级方法》GB/T 1766-2008 和《交联型氟树脂涂料》HG/T 3792-2005，耐人工气候老化性（白色和浅色）指标不低于 3500h，失光率不大于 20%。

6 模板工程

6.1 模板设计

6.1.1 为保证脱模后的效果与其他蝉缝一致，本条规定了非闭合墙体阴角模与大模板面板之间不宜留调节余量；闭合墙体阴角模与大模板面板之间采用明缝的方式处理调节余量，可以避免破坏混凝土表面。如图 2、图 3 所示。

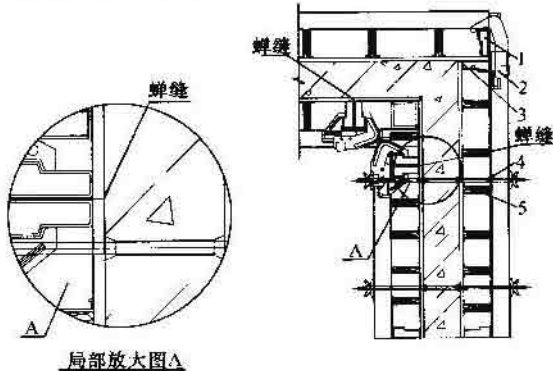


图 2 非闭合墙体阴角处理

- 1—型材边框；2—模板夹具；3—密封条；
4—对拉螺栓；5—型材龙骨

6.1.2 墙面形式影响模板面板的分割，当面板采用胶合板时，分割尺寸为 $1800\text{mm} \times 900\text{mm}$ 、 $2400\text{mm} \times 1200\text{mm}$ 、 $2440\text{mm} \times 1220\text{mm}$ 等标准尺寸适宜周转使用。钢模板面板分割缝一般竖向布置，同一块模板上的面板分割缝一般对称均匀布置。

6.1.4 在总结清水混凝土实例基础上，本规程列举了模板细部处理的参考做法。

- 1 设置阴角模，可保证阴角部位模板的稳定性，角模不变

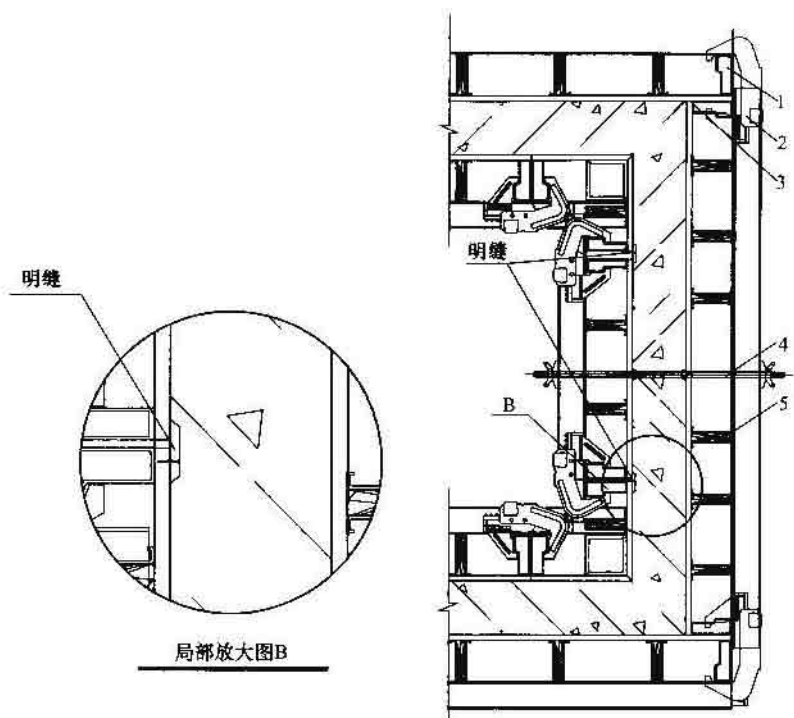


图3 闭合墙体阴角处理

1—型材边框；2—模板夹具；3—密封条；4—对拉螺栓；5—型材龙骨

形，接缝不漏浆；角模面板采用斜口连接可保证阴角部位清水混凝土的饰面效果。

斜口连接时，角模面板的两端切口倒角略小于 45° ，切口处涂防水胶粘结；平口连接时，切口处刨光并涂刷防水材料，连接端刨平并涂刷防水胶粘结。如图4所示。

2 阳角部位采用两面模板直接搭接的方式可保证阳角部位模板的稳定性。搭接处用与模板型材边框相吻合的专用模板夹具连接，并在拼缝处加密封条，可有效防止漏浆，保证阳角质量。如图5所示。

3 模板面板采用胶合板时，竖向拼缝设置在竖肋位置，并

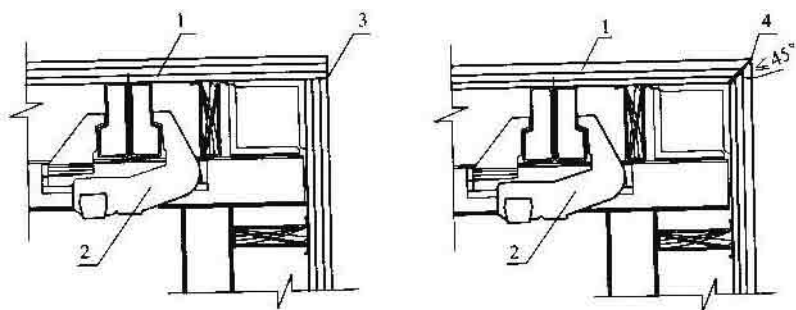


图4 阴角模面板处理节点

1—多层板面板；2—模板夹具；3—平口连接；4—斜口连接

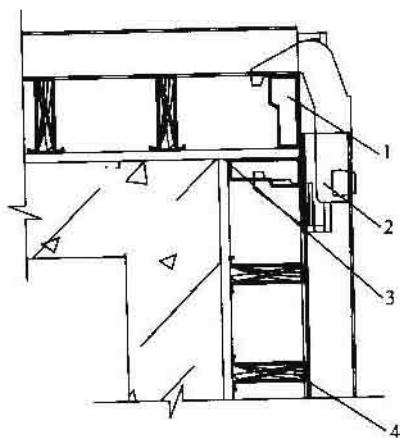


图5 阳角角节点处理

1—型材边框；2—模板夹具；3—密封条；4—型材龙骨

在接缝处涂胶；水平拼缝位置一般无横肋（木框模板可加短木方），模板接缝处背面切 85° 坡口并涂胶，用高密度密封条沿缝贴好，再用胶带纸封严。如图6所示。

4 以胶合板面板模板为例说明钉眼处理方法：

模板面板与肋的连接采用木螺钉从背面固定，螺钉间距 $150\sim 300\text{mm}$ 。弧度较大的模板，面板与肋采用沉头螺钉正钉连

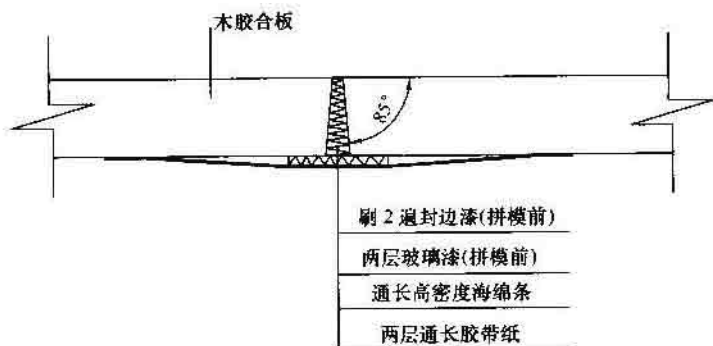


图6 蝉缝的处理

接，钉头下沉 2~3mm，并用铁腻子将凹坑刮平。如图 7 所示。

5 为了保证清水混凝土的整体饰面效果，在“L”形墙、“丁”字墙或梁柱上常设有对拉螺栓孔眼，当不能或不需设置对

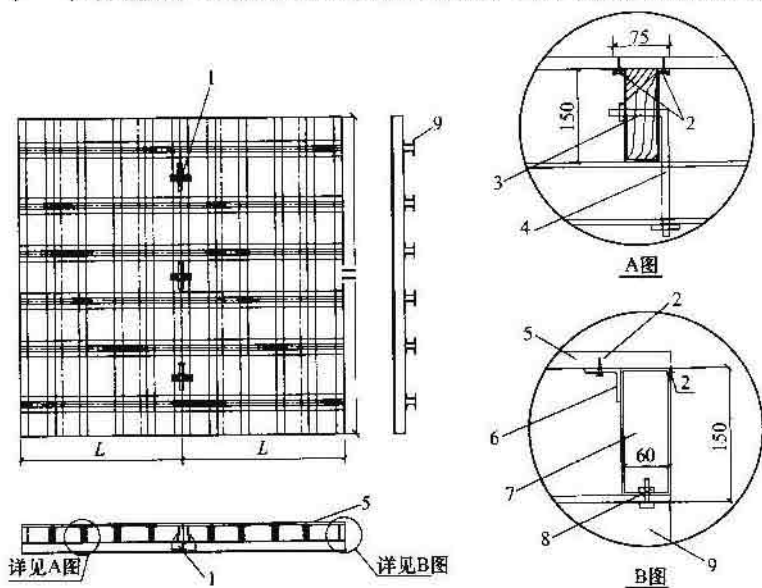


图7 龙骨与面板连接示意图

- 1 模板夹具；2—自攻螺钉；3—型材；4—连接扣件；5—木胶合板；
- 6—角铁；7—边框型材；8—螺栓；9 双向槽钢背楞

拉螺栓时，采用设置假眼的方式进行处理。如图 8 所示。

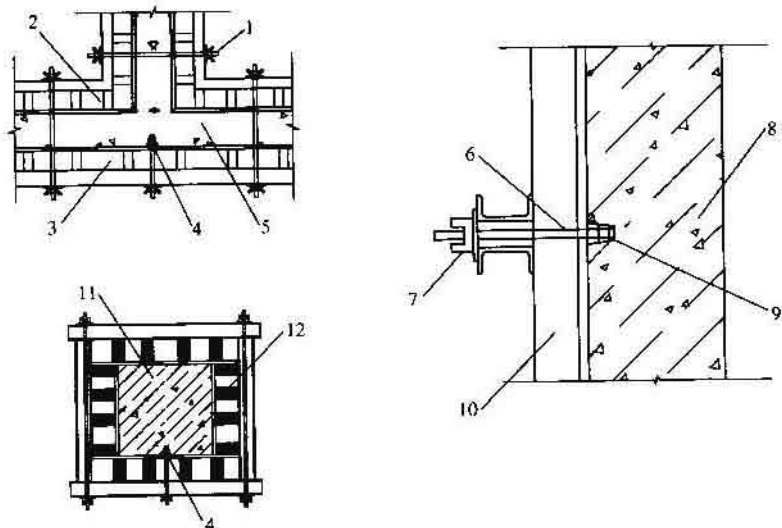


图 8 假眼的位置

- 1—穿墙螺栓；2—内侧模板；3 外侧模板；4—假眼；5—混凝土墙；
6—螺栓；7—螺母；8—混凝土墙柱；9—堵头；10—清水混凝土模板；
11 混凝土柱；12—柱模

6 门窗洞口模板采用钢模板或钢角木模板时，施工中易在清水混凝土模板面板上造成划痕，模板周转使用至其他部位时，此划痕将影响清水混凝土的饰面效果；滴水线模板采用梯形塑料条、铝合金等材料。

7 模板上口的明缝条在墙面上形成的凹槽作为上一层模板下口的明缝，为防止漏浆，在结合处贴密封条。这种做法适用于清水混凝土的施工缝设置在明缝的部位。如图 9 所示。

8 墙体端部堵头模板设置不好，易造成漏浆、跑模现象，影响清水混凝土的饰面效果，采用内嵌端部模板面板的做法可以解决。边框为型材的清水混凝土模板采用模板夹具加固，边框不是型材的清水混凝土模板采用槽钢加固。如图 10、图 11 所示。

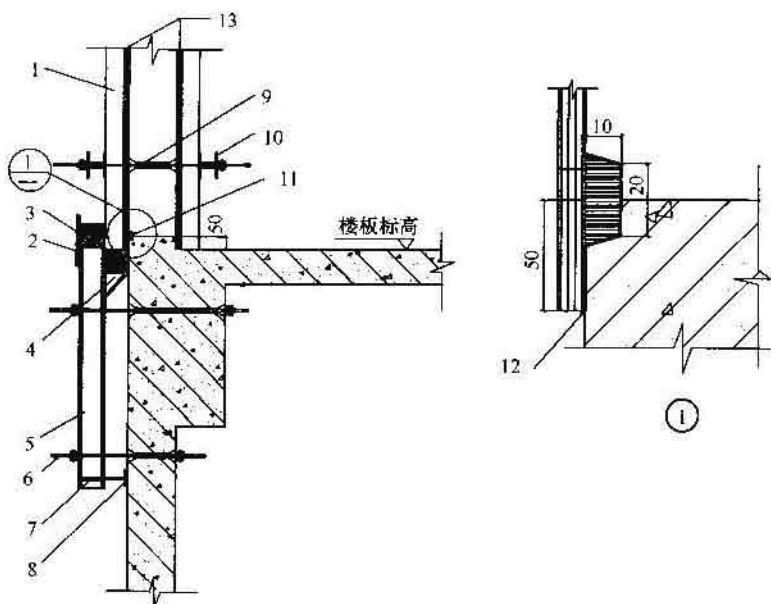


图9 明缝与楼层施工节点做法

- 1—铝梁；2— $\phi 32$ 钢筋与槽钢焊接；3—方木；4 三角形支架与槽钢焊接；
5 10号槽钢；6—对拉螺栓；7— $\phi 28$ 钢筋；8—钢垫片下垫密封条；9—PVC
套管；10—10号槽钢；11 20mm宽、10mm深明缝；12—贴密封条；13—模板

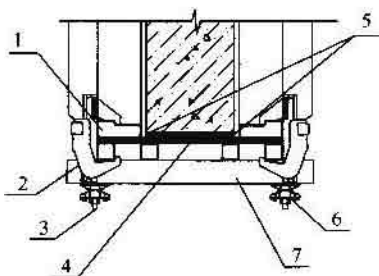


图10 堵头模板处理一

- 1—模板边框；2 模板夹具；3 钩头螺栓；4—堵头模板；5—加海绵条；6—铸钢螺母、垫片；7—背楞

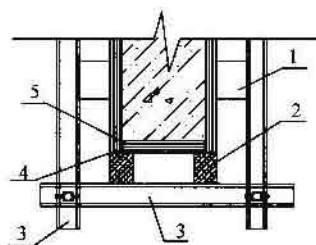


图11 堵头模板处理二

- 1—模板竖楞；2—50mm×100mm 木方；3—10号槽钢；4—贴透明胶带；5—海绵条嵌缝

9 对拉螺栓有通丝型、三节式或锥形螺栓等。通丝型对拉螺栓的穿墙套管采用硬质塑料管或 PVC 套管。套管堵头与套管相配套，有一定的强度，避免穿墙孔眼变形或漏浆。为防止漏浆和保护面板，施工时，在套管堵头上粘贴密封条或橡胶垫圈，并使之与模板面板接触紧密。如图 12 所示。

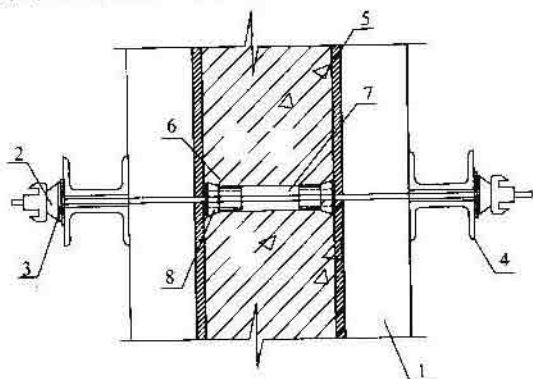


图 12 通丝型对拉螺栓的安装

- 1—清水模板；2—铸钢螺母；3—钢垫片；4—槽钢背楞；
5—模板面板；6—海绵垫圈；7—PVC 套管；8—塑料堵头

三节式对拉螺栓的锥形接头与模板面接触面积较大，加海绵垫圈或塑料垫圈防止漏浆。如图 13 所示。

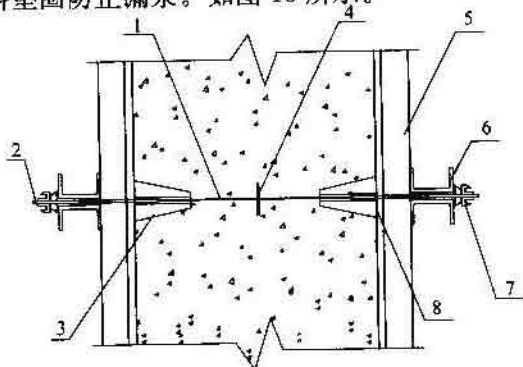


图 13 止水螺栓方案图

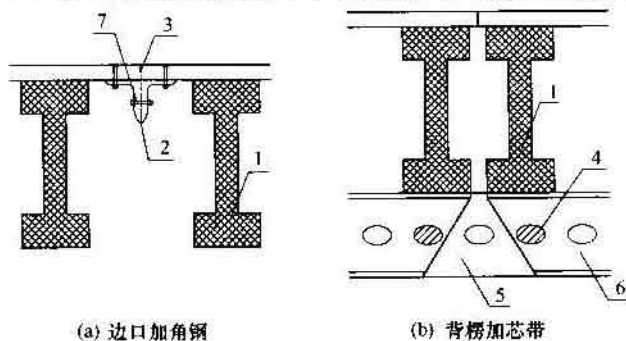
- 1—埋入螺栓；2—接头螺栓；3—锥接头；4—止水片；
5—模板；6—背楞；7—铸钢螺母、垫片；8—垫圈

6.3 模板安装

6.3.1 模板面板不清洁或脱模剂喷涂不均匀，将影响清水混凝土饰面效果。补刷遭雨淋、水浇或脱模剂失效的模板。清洗清水混凝土模板面板上的墨线痕迹、油污、铁锈等。

6.3.2 模板之间的连接易产生漏浆、错台等现象，影响清水混凝土的饰面效果，因此本条规定了应有防漏浆措施。为防止密封条挤压后凸出板面，在模板侧边退后板面 1~3mm 粘贴；将竖向模板下部的缝隙封堵严密。模板之间的连接采用以下方式：

1 木梁胶合板模板之间加连接角钢、密封条，并用螺栓连接；或采用背楞加芯带的做法，面板边口刨光，木梁缩进 5~10mm，相互之间连接靠芯带、钢销紧固。如图 14 所示。



(a) 边口加角钢

(b) 背楞加芯带

图 14 木梁胶合板模板之间的连接

1—木梁；2 角钢；3—密封条；4 钢销；5—芯带；
6 背楞；7—连接螺栓

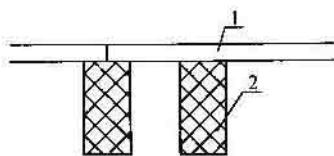


图 15 木方胶合板
模板之间的连接

1—多层板；2—50mm×100mm 木方

2 以木方作边框的胶合板模板，采用企口连接，一块模板的边口缩进 25mm，另一块模板边口伸出 35~45mm，连接后两木方之间留有 10~20mm 拆模间隙，模板背面以 $\phi 48 \times 3.5$ 钢管作背楞。如图 15 所示。

3 铝梁胶合板模板及钢框胶合板模板，边框采用空腹型材，用模板夹具连接。如图 16 所示。

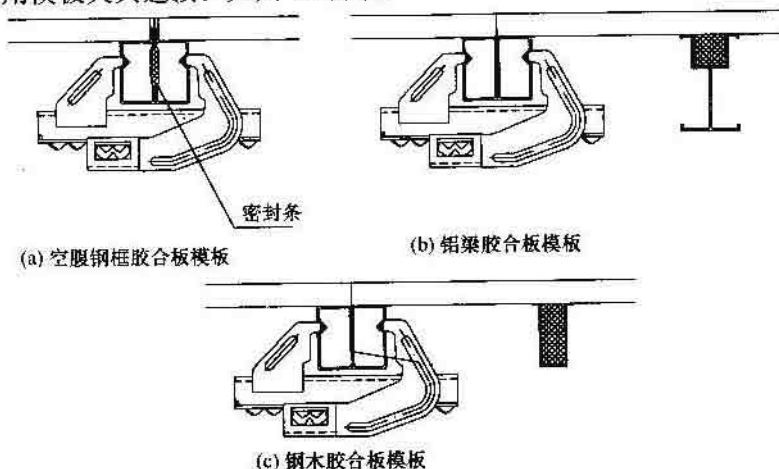


图 16 模板之间夹具连接

4 实腹钢框胶合板模板及全钢大模板，采用螺栓、专用连接器或模板夹具连接。如图 17 所示。

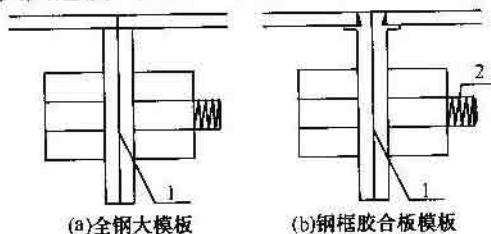


图 17 全钢大模板及实腹钢框
胶合板模板中模板之间的连接

1—密封条；2—螺栓

6.3.3 对拉螺栓安装不正确，易造成模板的损伤和对拉螺栓孔眼处漏浆。安装时调整位置，并确保每个孔位都装有塑料垫圈，避免螺纹损伤模板面板上的对拉螺栓孔眼。拧紧对拉螺栓和模板夹具等连接件时用力均匀，保证塑料垫圈与模板板面正确接触，

避免混凝土浇筑后孔眼发生不规则变形。

6.3.4 施工过程中，模板面板易与钢筋、清水混凝土表面等发生刮碰而破损，影响清水混凝土的饰面效果，可采用地毯、木方或胶合板等与钢筋隔离，牵引入模等措施。

6.4 模板拆除

6.4.1 适当延长清水混凝土养护时间可提高混凝土的强度，减轻拆模时对清水混凝土表面和棱角的破坏；拆除模板时，采取在模板与墙体间加塞木方等保护措施。胶合板模板面板破损处用腻子修复，并涂刷清漆；钢面板需清理干净并防锈。

7 钢筋工程

7.0.1 本条规定是为了防止钢筋锈蚀污染混凝土饰面效果。

7.0.2 钢筋外露或保护层过小，将影响结构安全及混凝土饰面效果。

7.0.3 钢筋绑扎点扎扣和绑扎钢丝尾端朝结构内侧是为了防止扎丝外露生锈。

7.0.4 本条目的是避免钢筋影响对拉螺栓的安装和混凝土的饰面效果。

8 混凝土工程

8.1 配合比设计

8.1.1 清水混凝土配合比设计时重点考虑混凝土耐久性；通过原材料选择、实验室试配出适宜的混凝土表面颜色。

8.1.2 掺入矿物掺合料的目的是为了增加混凝土密实度，有效降低混凝土内部水化热，降低裂缝发生的概率，从而提高清水混凝土的工作性和耐久性。常用的掺合料有粉煤灰、矿渣粉等。

8.2 制备与运输

8.2.1 适当延长混凝土搅拌时间可提高混凝土拌合物的匀质性和稳定性。

8.2.2 同一视觉范围是指水平距离清水混凝土构件表面5m，平视清水混凝土表面所观察的范围；混凝土拌合物的制备环境、技术参数一致是指混凝土的出机温度及拌合物状态一致。

8.2.3 控制混凝土坍落度的经时损失可减少现场二次增加混凝土外加剂而改变混凝土匀质性和稳定性的现象发生。

8.2.4 本条规定了混凝土坍落度的量化指标，目的是在满足施工的前提下尽量减小混凝土坍落度，以减小浮浆厚度和混凝土表面色差。

8.2.5 本条是为了防止混凝土因容器不洁净而发生性质改变，如采用混凝土运输车接料前反转排水等措施。

8.2.6 本条是为了防止现场调整混凝土而产生饰面效果差异。

8.3 混凝土浇筑

8.3.2 严格控制分层浇筑的间隔时间是为了防止冷缝出现；水泥砂浆通过振捣溶合于混凝土中。

8.3.3 本条是为了防止门窗洞口模板被一侧混凝土挤压变形及位移。

8.3.5 剔除施工缝处松动石子或浮浆层有利于结构安全和保证清水混凝土的饰面效果。

8.4 混凝土养护

8.4.1 混凝土浇筑后 12h 内及时采取覆盖保温养护措施是为了防止混凝土脱水产生裂缝。采用塑料薄膜养护时保持膜内潮湿；采用浇水养护时混凝土保持湿润；大体积混凝土养护时有控温、测温措施；冬期养护时有保温、防冻措施。

8.4.2 采用保水性好的养护剂是为了保证混凝土表面颜色的一致性。

8.5 冬期施工

8.5.1~8.5.4 冬期施工时对防冻剂进行试验对比是为了防止混凝土表面返碱，影响清水混凝土的饰面效果以及对耐久性的影响。

9 混凝土表面处理

9.0.1 清水混凝土是混凝土表面作为饰面，追求的是一次成型的原始效果。目前，全国不同地区的材料水平、施工工艺等都存在很大不同，结合近年施工的清水混凝土实例，大面积的清水混凝土施工中要做到表面效果一致难度较大。所以，本条提出了表面处理。但表面处理以越少越好为原则，这里强调了由设计、监理（建设）单位共同确定标准和工艺。表面处理的施工工艺可参考以下方法：

1 气泡处理：清理混凝土表面，用与原混凝土同配比减砂石水泥浆刮补墙面，待硬化后，用细砂纸均匀打磨，用水冲洗洁净。

2 螺栓孔眼处理：清理螺栓孔眼表面，将原堵头放回孔中，用专用刮刀取界面剂的稀释液调制同配比减石子水泥砂浆刮平周边混凝土面，待砂浆终凝后擦拭混凝土表面浮浆，取出堵头，喷水养护。

3 漏浆部位处理：清理混凝土表面松动砂子，用刮刀取界面剂的稀释液调制成颜色与混凝土基本相同的水泥腻子抹于需处理部位。待腻子终凝后用砂纸磨平，刮至表面平整，阳角顺直，喷水养护。

4 明缝处胀模、错台处理：用铲刀铲平，打磨后用水泥浆修复平整。明缝处拉通线，切割超出部分，对明缝上下阳角损坏部位先清理浮渣和松动混凝土，再用界面剂的稀释液调制同配比减石子砂浆，将明缝条平直嵌入明缝内，将砂浆填补到处理部位，用刮刀压实刮平，上下部分分次处理；待砂浆终凝后，取出明缝条，及时清理被污染混凝土表面，喷水养护。

5 螺栓孔的封堵：采用三节式螺栓时，中间一节螺栓留在

混凝土内，两端的锥形接头拆除后用补偿收缩防水水泥砂浆封堵，并用专用封孔模具修饰，使修补的孔眼直径、孔眼深度与其他孔眼一致，并喷水养护。采用通丝型对拉螺栓时，螺栓孔用补偿收缩水泥砂浆和专用模具封堵，取出堵头后，喷水养护。

9.0.2 在清水混凝土表面涂刷保护涂料的目的是增强混凝土的耐久性。

9.0.3 本条规定是为了保证清水混凝土表面颜色的一致性。

10 成品保护

10.1 模板成品保护

10.1.1、10.1.2 本条说明了清水混凝土模板存放的重要性，模板水平叠放时，采用面对面、背靠背的方式；模板竖向存放时，使用专用插放架，面对面的插入存放，上面覆盖塑料布。

10.1.3 采用封边漆封边和保护垫圈是为了防止雨水等从胶合板面板的切口和侧面渗入，胶合板吸水翘曲变形，影响清水混凝土表面效果。

10.2 钢筋成品保护

10.2.1 加工成型的钢筋按规格、品种、使用部位和顺序分类摆放，采用防雨水等措施，都是为了防止锈蚀的钢筋对混凝土表面颜色产生影响。

10.3 混凝土成品保护

10.3.1 混凝土浇筑过程采取专人监控方式进行，从浇筑部位流淌下的水泥浆和洒落的混凝土及时清理干净，成品清水混凝土用塑料薄膜封严保护，材料运输通道等易破坏地方用硬质材料护角保护。

10.3.3 使用挂架、脚手架、吊篮时，与混凝土墙面的接触点采用垫橡胶板、木方或聚苯板等材料，是为了防止破坏清水混凝土表面。