



中华人民共和国建筑工业行业标准

JG/T 223—2017
代替 JG/T 223—2007

聚羧酸系高性能减水剂

Polycarboxylates high performance water-reducing admixture

2017-05-27 发布

2017-12-01 实施

中华人民共和国住房和城乡建设部 发布

目 次

前言	Ⅲ
1 范围	1
2 规范性引用文件	1
3 术语和定义	1
4 分类与标记	2
5 要求	2
6 试验方法	5
7 检验规则	6
8 产品说明书及合格证、包装	7
9 出厂、运输和贮存	8

前 言

本标准按照 GB/T 1.1—2009 给出的规则起草。

本标准代替 JG/T 223—2007《聚羧酸系高性能减水剂》。与 JG/T 223—2007 相比,主要技术变化如下:

- 调整了聚羧酸系高性能减水剂代号;
- 修改了聚羧酸高性能减水剂类型,删除了“非缓凝型”和“按产品级别分类”,增加了早强型、缓释型、减缩型和防冻型,并给出了各类型产品的技术指标要求;
- 增加了氨释放量指标,调整甲醛含量、氯离子含量等指标;
- 增加了新增类型减水剂的受检混凝土指标,调整部分原产品受检混凝土指标;
- 修改了试验项目及试件数量要求。

本标准由住房和城乡建设部标准定额研究所提出。

本标准由住房和城乡建设部建筑制品与构配件标准化技术委员会归口。

本标准起草单位:中国建筑科学研究院、中国建筑材料科学研究总院、江苏苏博特新材料股份有限公司、广东红墙新材料股份有限公司、江苏中铁奥莱特新材料股份有限公司、上海市建筑科学研究院(集团)有限公司、深圳市为海建材有限公司、科之杰新材料集团有限公司、巴斯夫化学建材(中国)有限公司、北京工业大学、辽宁科隆精细化工股份有限公司、天津市飞龙砼外加剂有限公司、同济大学、浙江五龙新材股份有限公司、山东华伟银凯建材科技有限公司、中冶建筑研究总院有限公司、北京市建设工程质量第一检测所有限责任公司、广东瑞安科技实业有限公司、深圳市迈地砼外加剂有限公司。

本标准主要起草人:王晶、郭京育、宋普涛、黄靖、王玲、冉千平、王子明、徐莹、赵利华、杨根宏、姚利君、孙振平、贾吉堂、季春伟、郭鑫祺、周效谅、王毅、郭诚、韩红良、程芸芸、高超、刘子香、夏京亮、仲以林、陈伟国。

本标准所代替标准的历次版本发布情况为:

- JG/T 223—2007。

聚羧酸系高性能减水剂

1 范围

本标准规定了用于混凝土中的聚羧酸系高性能减水剂的术语和定义、分类与标记、要求、试验方法、检验规则、产品说明书及合格证、包装、出厂、运输和贮存。

本标准适用于在水泥混凝土用聚羧酸系高性能减水剂。

2 规范性引用文件

下列文件对于本文件的应用是必不可少的。凡是注日期的引用文件,仅注日期的版本适用于本文件。凡是不注日期的引用文件,其最新版本(包括所有的修改单)适用于本文件。

GB 8076 混凝土外加剂

GB/T 8077 混凝土外加剂匀质性试验方法

GB 18588 混凝土外加剂中释放氨的限量

GB 31040 混凝土外加剂中残留甲醛的限量

GB/T 50080 普通混凝土拌合物性能试验方法标准

JGJ 52 普通混凝土用砂、石质量及检验方法标准

JGJ 55 普通混凝土配合比设计规程

JG/T 377 混凝土防冻泵送剂

3 术语和定义

下列术语和定义适用于本文件。

3.1

聚羧酸系高性能减水剂 polycarboxylates high performance water-reducing admixture

以羧基不饱和单体和其他单体合成的聚合物为母体的减水剂。

3.2

基准混凝土 reference concrete

按规定配制的不掺减水剂,并进行标准养护的混凝土。

3.3

受检混凝土 tested concrete

掺加聚羧酸系高性能减水剂,并在规定温湿度条件下养护的混凝土。

3.4

受检标养混凝土 tested concrete curing in standard condition

按规定配制的掺加聚羧酸系高性能减水剂,并在规定温度条件下养护的混凝土。

3.5

受检负温混凝土 tested concrete curing at negative temperature

按规定配制的掺加受检防冻型聚羧酸系高性能减水剂,并在规定温度条件下养护的混凝土。

4 分类与标记

4.1 分类

4.1.1 按产品类型分类,见表 1。

表 1 聚羧酸系高性能减水剂的类型

名称	代号
标准型	S
早强型	A
缓凝型	R
缓释型	SR
减缩型	RS
防冻型	AF

4.1.2 按产品形态分类,见表 2。

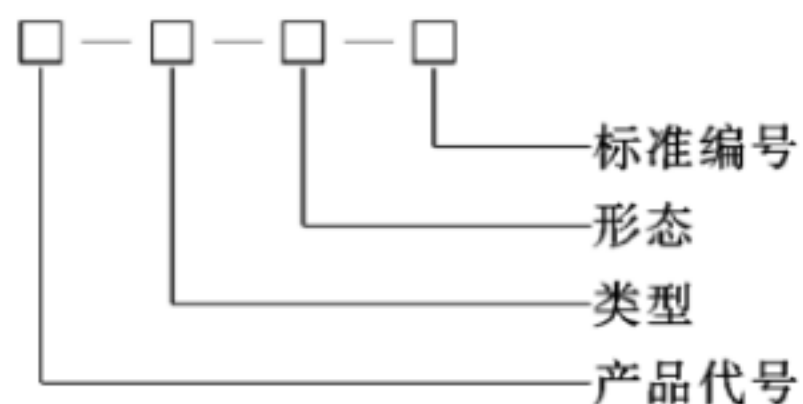
表 2 聚羧酸系高性能减水剂的形态

名称	代号
液体	L
粉体	P

4.2 标记

4.2.1 标记方法

按产品代号(PCE)、类型、形态和标准编号进行标记。



4.2.2 标记示例

示例:液体的防冻型聚羧酸系高性能减水剂标记为:PCE—AF—L—JG/T 223—2017。

5 要求

5.1 一般要求

5.1.1 原材料

水泥、砂、石、水符合 GB 8076 的规定,减水剂为需要检测的聚羧酸系高性能减水剂。

5.1.2 配合比

按照 JGJ 55 进行基准混凝土的配合比设计,受检混凝土和基准混凝土的水泥、砂、石的比例相同。配合比设计应符合以下规定:

- 水泥用量:360 kg/m³;
- 砂率:43%~47%;
- 聚羧酸系高性能减水剂掺量:采用聚羧酸系高性能减水剂生产厂的指定掺量;
- 用水量:掺缓释型产品的受检混凝土的初始坍落度应控制在(120±10)mm,掺其他类型产品的受检混凝土的初始坍落度均应控制在(210±10)mm,基准混凝土的初始坍落度应控制在(210±10)mm,用水量为基准混凝土及受检混凝土初始坍落度达相应控制值时的最小用水量;用水量包括液体减水剂、砂、石材料中所含的水量。

5.1.3 混凝土搅拌

按 GB 8076 的规定进行。

5.1.4 试件制作

掺防冻型产品的混凝土试件制作按 JG/T 377 的规定进行,掺其他类型产品的混凝土试件制作按 GB 8076 的规定进行。

5.1.5 试验项目及试件数量

试验项目试件数量见表 3。

表 3 试验项目及所需数量

项目	外加剂类型	试验类别	试验项目及所需数量						
			混凝土拌合批数	每批取样	基准混凝土总取样	受检混凝土总取样			
减水率	所有类型	混凝土拌合物	3	1次	3次	3次			
泌水率比									
含气量									
凝结时间差									
坍落度									
坍落度经时损失									
抗压强度比	防冻型	硬化混凝土	3	受检混凝土 9块/基准混凝土 3块	9块	27块			
	其他类型			9或12块			27或36块	27或36块	
50次冻融强度损失率比	防冻型			3			2块	6块	6块
收缩率比	所有类型			3			1条	3条	3条

5.2 聚羧酸系高性能减水剂匀质性

聚羧酸系高性能减水剂匀质性应符合表 4 要求。

表 4 聚羧酸系高性能减水剂匀质性

项目	产品类型					
	标准型 S	早强型 A	缓凝型 R	缓释型 SR	减缩型 RS	防冻型 AF
甲醛含量(按折固含量计)/ (mg/kg)	≤300					
氟离子含量(按折固含 量计)/%	≤0.1					
总碱量/(kg/m ³)	应在生产厂控制范围内					
含固量(质量分数)	应符合 GB 8076 的规定					
含水率(质量分数)	应符合 GB 8076 的规定					
细度	应在生产厂控制范围内					
pH 值	应在生产厂控制范围内					
密度/(g/cm ³)	应符合 GB 8076 的规定					
注：含固量与含水量分别针对液体与粉体产品。						

5.3 掺聚羧酸系高性能减水剂混凝土性能

掺聚羧酸系高性能减水剂混凝土性能指标应符合表 5 的要求。掺防冻型聚羧酸系高性能减水剂的混凝土性能除应满足表 5 的要求,还应同时满足表 6 的要求。

表 5 掺聚羧酸系高性能减水剂混凝土性能指标

项目	产品类型					
	标准型 S	早强型 A	缓凝型 R	缓释型 SR	减缩型 RS	防冻型 AF
减水率/%	≥25					
泌水率比/%	≤60	≤50	≤70	≤70	≤60	≤60
含气量/%	≤6.0					2.5~6.0
凝结时间 差/min	初凝 -90~+120	早强型 -90~+90	缓凝型 >+120	缓释型 SR >+30	减缩型 -90~+120	防冻型 -150~+90
			—	—		
坍落度经时 损失/mm(1 h)	≤+80	—	—	≤-70(1 h), ≤-60(2 h), ≤-60(3 h)且>-120	≤+80	≤+80

表 5 (续)

项目		产品类型					
		标准型 S	早强型 A	缓凝型 R	缓释型 SR	减缩型 RS	防冻型 AF
抗压强度比/%	1 d	≥170	≥180	—	—	≥170	—
	3 d	≥160	≥170	≥160	≥160	≥160	—
	7 d	≥150					—
	28 d	≥140					—
收缩率比/%		≤110					
50 次冻融强度损失率比/%		—					≤90
注：坍落度损失中正号表示坍落度经时损失的增加，负号表示坍落度经时损失的减少。							

表 6 掺防冻型聚羧酸系高性能减水剂混凝土力学性能指标

性能		规定温度/℃		
		-5	-10	-15
抗压强度比/%	R_{28}	≥120		
	R_{-7}	≥20	≥14	≥12
	R_{-7+28}	≥100		

5.4 氨释放量

用于民用建筑室内混凝土的聚羧酸系高性能减水剂，其氨释放量应符合 GB 18588 的规定。

6 试验方法

6.1 匀质性

6.1.1 甲醛含量

按 GB 31040 的规定进行。

6.1.2 氯离子含量、总碱量、含固量、含水率、细度、pH 值和密度

按 GB/T 8077 的规定进行。

6.1.3 氨释放量

按 GB 18588 的规定进行。

6.2 混凝土性能

6.2.1 减水率、泌水率比、凝结时间差和收缩率比

减水率、泌水率比、凝结时间差和收缩率比试验方法应符合下列规定：

- 聚羧酸系高性能减水剂的减水率试验按 GB 8076 的规定进行，掺缓释型产品的受检混凝土的初始坍落度控制在 (120 ± 10) mm，且 1 h、2 h 与 3 h 的坍落度经时损失应符合表 4 的要求；
- 泌水率比、凝结时间差和收缩率比试验按 GB 8076 的规定进行。

6.2.2 含气量、坍落度、坍落度经时损失

按 GB/T 50080 的规定进行。

6.2.3 抗压强度比

抗压强度比试验方法应符合下列规定：

- 防冻型产品的抗压强度比试验按 JG/T 377 的规定进行；
- 其他类型产品的抗压强度比试验按 GB 8076 的规定进行。

6.2.4 50 次冻融强度损失率比

按 JG/T 377 的规定进行。

7 检验规则

7.1 检验分类

7.1.1 出厂检验

出厂检验项目应包括甲醛含量、氯离子含量、总碱量、含固量、含水率、密度、细度、pH 值。其中氯离子含量每 3 个月至少检验 1 次，总碱量每年至少检验 1 次。

7.1.2 型式检验

型式检验项目包括第 5 章的所有项目。有下列情况时，应进行型式检验：

- 新产品或老产品转厂生产的试制定型鉴定；
- 正式生产后，如材料、工艺有较大改变，可能影响产品性能时；
- 产品停产超过 1 年，恢复生产时；
- 正常生产时，1 年至少进行 1 次检验；
- 出厂检验结果和上次型式检验结果有较大差异时。

7.2 组批、取样及留样

7.2.1 组批

生产厂应根据产量和生产设备条件，将产品分批编号。掺量大于 1.0%（含 1%）同类型的聚羧酸系高性能减水剂以 100 t 为一批次，掺量小于 1% 的产品以 50 t 为一批次。不足 100 t 或 50 t 的也应按一个批次计，同一批次的产品应混合均匀。

7.2.2 取样及留样

取样及留样应符合下列规定：

- a) 取样应按 GB 8076 的规定进行；
- b) 每一批次取样量不少于 0.2 t 水泥所需用的聚羧酸系高性能减水剂量；
- c) 每一批次取得的试样应充分混匀，分为两等份。其中一份按本标准规定的方法与项目进行试验，另一份密封保存 6 个月，以备进行复检或仲裁检验。

7.3 判定规则

7.3.1 出厂检验判定

型式检验合格报告在有效期内，且出厂检验结果符合表 4 的要求，判定该批产品合格。

7.3.2 型式检验判定

产品型式检验合格判定应符合下列规定：

- a) 产品经检验，匀质性检验结果应符合表 4 的要求；
- b) 防冻型产品的所有混凝土性能指标检验结果均符合表 5、表 6 及 5.4 的要求；
- c) 其他类型产品的混凝土性能指标中除凝结时间差作为参考指标外，其他性能指标检验结果均符合表 5 及 5.4 的要求。

7.4 复验

复验以封存样进行。如使用单位要求现场取样，应事先在供货合同中规定，并在生产和使用单位人员在场的情况下于现场取混合样，复验按照型式检验项目检验。

8 产品说明书及合格证、包装

8.1 产品说明书

产品出厂时应提供产品说明书，产品说明书至少应包括以下内容：

- a) 生产厂名称；
- b) 产品名称及类型；
- c) 产品性能特点、主要成分及技术指标；
- d) 适用范围；
- e) 推荐掺量；
- f) 贮存条件及有效期，有效期从生产日期算起，企业根据产品性能自行规定；
- g) 使用方法、注意事项、安全防护提示等。

8.2 合格证

产品交付时应提供产品合格证，产品合格证应至少包括以下内容：

- a) 产品名称；
- b) 生产日期及批号；
- c) 生产单位名称、地址；
- d) 出厂检验结论；
- e) 企业质检印章或质检人员签字、代号。

8.3 包装

粉体产品可采用有塑料袋衬里的编织袋或纸袋包装，也可采用供需双方协商一致的其他包装；液体

产品可采用塑料等容器,也可采用罐车散装。包装容器上均应在明显位置注明产品名称及类型、执行标准编号、商标、净质量、生产单位名称及有效期限。

9 出厂、运输和贮存

9.1 出厂

生产厂随货提供技术文件的内容包括:产品说明书、合格证、检验报告。凡有下列情况之一者,不应出厂:

- a) 技术文件(产品说明书、合格证、检验报告)不全;
- b) 包装不符;
- c) 质量不足;
- d) 产品变质;
- e) 超过有效期限。

9.2 运输和贮存

产品在运输和贮存过程中应采取防止破损、防潮、防火、防高温等措施。贮存期限不宜超过6个月。

中华人民共和国建筑工业
行业标准
聚羧酸系高性能减水剂
JG/T 223—2017

*

中国标准出版社出版发行
北京市朝阳区和平里西街甲2号(100029)
北京市西城区三里河北街16号(100045)

网址 www.spc.net.cn

总编室:(010)68533533 发行中心:(010)51780238

读者服务部:(010)68523946

中国标准出版社秦皇岛印刷厂印刷
各地新华书店经销

*

开本 880×1230 1/16 印张 1 字数 18 千字
2017年9月第一版 2017年9月第一次印刷

*

书号: 155066·2-31977 定价 18.00 元

如有印装差错 由本社发行中心调换
版权专有 侵权必究
举报电话:(010)68510107



JG/T 223-2017